

# 有価証券報告書

アクサスホールディングス株式会社

# 目次

	頁
表紙	
第一部 企業情報	1
第1 企業の概況	1
1. 主要な経営指標等の推移	1
2. 沿革	3
3. 事業の内容	4
4. 関係会社の状況	6
5. 従業員の状況	6
第2 事業の状況	8
1. 経営方針、経営環境及び対処すべき課題等	8
2. サステナビリティに関する考え方及び取組	9
3. 事業等のリスク	10
4. 経営者による財政状態、経営成績及びキャッシュ・フローの状況の分析	12
5. 経営上の重要な契約等	16
6. 研究開発活動	16
第3 設備の状況	17
1. 設備投資等の概要	17
2. 主要な設備の状況	17
3. 設備の新設、除却等の計画	19
第4 提出会社の状況	20
1. 株式等の状況	20
(1) 株式の総数等	20
(2) 新株予約権等の状況	20
(3) 行使価額修正条項付新株予約権付社債券等の行使状況等	20
(4) 発行済株式総数、資本金等の推移	20
(5) 所有者別状況	21
(6) 大株主の状況	21
(7) 議決権の状況	22
2. 自己株式の取得等の状況	22
3. 配当政策	22
4. コーポレート・ガバナンスの状況等	23
(1) コーポレート・ガバナンスの概要	23
(2) 役員の状況	28
(3) 監査の状況	30
(4) 役員の報酬等	32
(5) 株式の保有状況	33
第5 経理の状況	35
1. 連結財務諸表等	36
(1) 連結財務諸表	36
(2) その他	67
2. 財務諸表等	69
(1) 財務諸表	69
(2) 主な資産及び負債の内容	76
(3) その他	76
第6 提出会社の株式事務の概要	77
第7 提出会社の参考情報	78
1. 提出会社の親会社等の情報	78
2. その他の参考情報	78
第二部 提出会社の保証会社等の情報	78
[監査報告書]	

## 【表紙】

【提出書類】	有価証券報告書
【根拠条文】	金融商品取引法第24条第1項
【提出先】	四国財務局長
【提出日】	令和5年11月24日
【事業年度】	第8期（自 令和4年9月1日 至 令和5年8月31日）
【会社名】	アクセスホールディングス株式会社
【英訳名】	AXAS HOLDINGS CO., LTD.
【代表者の役職氏名】	代表取締役社長 久岡 卓司
【本店の所在の場所】	徳島県徳島市山城西四丁目2番地 (同所は登記上の本店所在地で実際の業務は「最寄りの連絡場所」で行っております。)
【電話番号】	088(623)6666
【事務連絡者氏名】	該当事項はありません。
【最寄りの連絡場所】	兵庫県神戸市中央区栄町通一丁目1番24号
【電話番号】	078(391)4000
【事務連絡者氏名】	取締役 経営管理部長 新藤 達也
【縦覧に供する場所】	株式会社東京証券取引所 (東京都中央区日本橋兜町2番1号)

## 第一部【企業情報】

### 第1【企業の概況】

#### 1【主要な経営指標等の推移】

##### (1) 連結経営指標等

回次	第4期	第5期	第6期	第7期	第8期
決算年月	令和元年8月	令和2年8月	令和3年8月	令和4年8月	令和5年8月
売上高 (千円)	13,333,645	12,488,896	11,807,430	11,327,460	11,064,467
経常利益 (千円)	97,159	321,442	273,128	313,603	33,424
親会社株主に帰属する当期純利益又は親会社株主に帰属する当期純損失 (△) (千円)	△42,398	497,253	205,472	258,141	1,030
包括利益 (千円)	△71,329	492,415	206,259	254,322	22,260
純資産額 (千円)	1,413,755	1,875,846	2,021,455	2,178,402	2,079,361
総資産額 (千円)	12,155,905	17,242,177	18,521,099	18,914,328	17,594,380
1株当たり純資産額 (円)	46.62	61.86	66.66	71.83	68.57
1株当たり当期純利益又は1株当たり当期純損失 (△) (円)	△1.40	16.40	6.78	8.51	0.03
潜在株式調整後1株当たり当期純利益 (円)	—	—	—	—	—
自己資本比率 (%)	11.6	10.9	10.9	11.5	11.8
自己資本利益率 (%)	—	30.2	10.5	12.3	0.0
株価収益率 (倍)	—	9.7	19.2	16.5	4,062.3
営業活動によるキャッシュ・フロー (千円)	△18,930	859,106	158,055	△400,873	1,265,673
投資活動によるキャッシュ・フロー (千円)	△1,337,823	△2,782,941	△438,996	△1,480,308	△153,616
財務活動によるキャッシュ・フロー (千円)	1,216,990	4,566,724	1,070,369	205,044	△2,697,824
現金及び現金同等物の期末残高 (千円)	625,537	3,268,358	4,058,171	2,382,133	797,917
従業員数 (人)	219	206	199	175	175
(外、平均臨時雇用者数)	(271)	(233)	(238)	(220)	(226)

- (注) 1. 第4期連結会計年度の潜在株式調整後1株当たり当期純利益については、1株当たり当期純損失であり、また、潜在株式が存在しないため記載しておりません。また、自己資本利益率及び株価収益率については、親会社株主に帰属する当期純損失であるため記載しておりません。
2. 第5期、第6期、第7期及び当連結会計年度の潜在株式調整後1株当たり当期純利益については、潜在株式が存在しないため記載しておりません。
3. 「収益認識に関する会計基準」(企業会計基準第29号 令和2年3月31日)等を第7期の期首から適用しており、第7期以降に係る主要な経営指標等については、当該会計基準等を適用した後の指標等となっております。

## (2) 提出会社の経営指標等

回次		第4期	第5期	第6期	第7期	第8期
決算年月		令和元年8月	令和2年8月	令和3年8月	令和4年8月	令和5年8月
営業収益	(千円)	452,160	341,560	525,000	360,000	420,000
経常利益	(千円)	133,358	41,573	230,949	63,429	120,291
当期純利益	(千円)	130,345	44,144	227,459	59,431	110,020
資本金	(千円)	50,000	50,000	50,000	50,000	50,000
発行済株式総数	(千株)	32,258	32,258	30,325	30,325	30,325
純資産額	(千円)	1,647,305	1,661,125	1,827,933	1,796,389	1,785,109
総資産額	(千円)	1,898,826	1,900,436	1,938,754	1,926,257	1,923,358
1株当たり純資産額	(円)	54.32	54.78	60.28	59.24	58.87
1株当たり配当額 (うち1株当たり中間配当額)	(円)	1.00 (-)	2.00 (-)	3.00 (-)	4.00 (-)	4.00 (-)
1株当たり当期純利益	(円)	4.30	1.46	7.50	1.96	3.63
潜在株式調整後1株当たり 当期純利益	(円)	-	-	-	-	-
自己資本比率	(%)	86.8	87.4	94.3	93.3	92.8
自己資本利益率	(%)	8.2	2.7	13.0	3.3	6.1
株価収益率	(倍)	24.9	109.2	17.3	71.4	38.0
配当性向	(%)	23.3	137.4	40.0	204.1	110.2
従業員数 (外、平均臨時雇用者数)	(人)	22 (7)	19 (3)	15 (4)	16 (4)	16 (3)
株主総利回り (比較指標：東京証券取引 所スタンダード市場)	(%) (%)	90.8 (87.5)	135.8 (100.5)	114.2 (114.1)	125.8 (279.0)	127.5 (311.7)
最高株価	(円)	220	214	273	191	151
最低株価	(円)	86	59	119	98	114

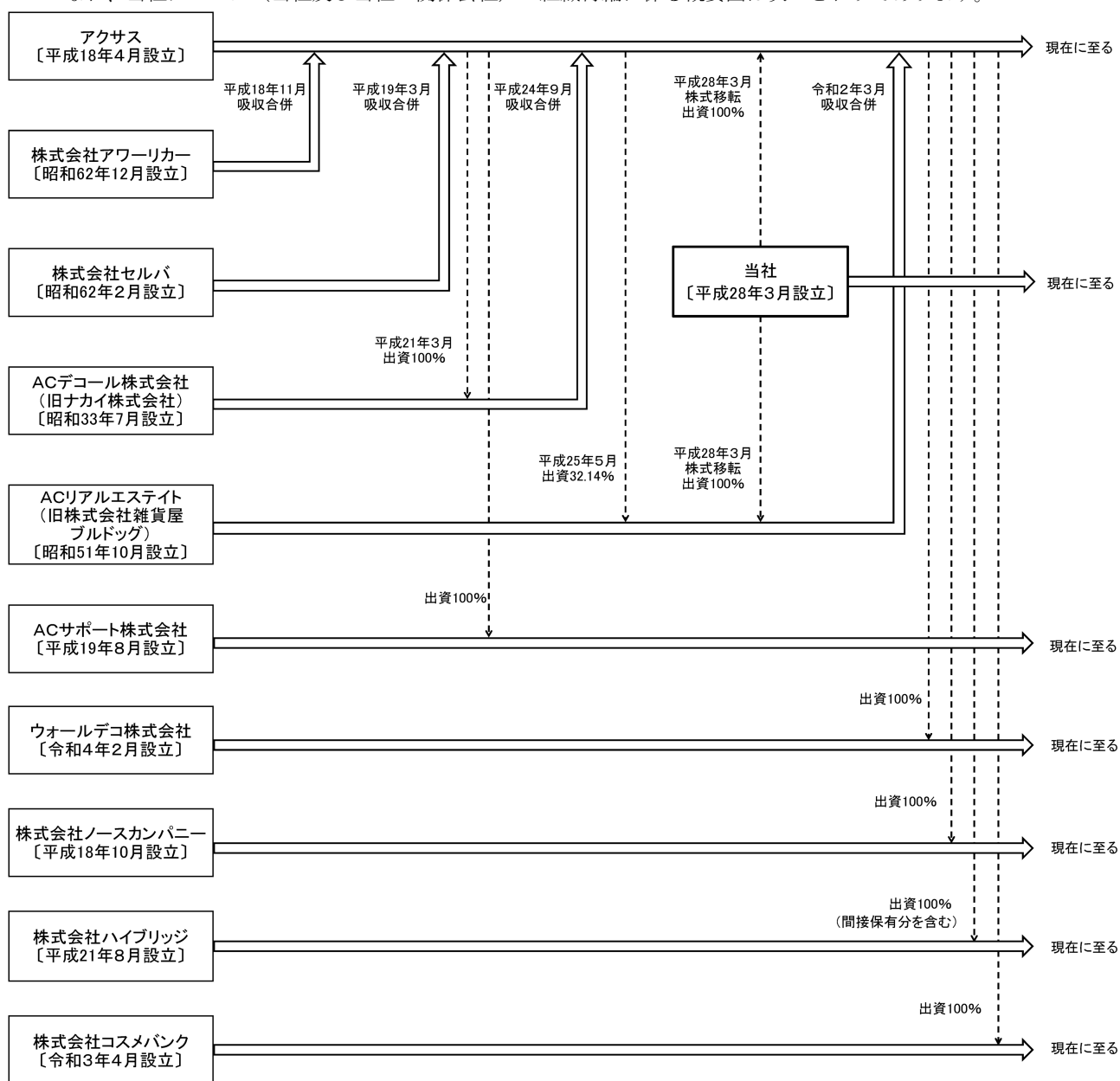
- (注) 1. 第6期事業年度の1株当たり配当額3円には、特別配当1円を含んでおります。第7期の1株当たり配当額4円には、特別配当2円を含んでおります。当事業年度の1株当たり配当額4円には、特別配当2円を含んでおります。
2. 潜在株式調整後1株当たり当期純利益については、潜在株式が存在しないため記載しておりません。
3. 最高株価及び最低株価は、令和4年4月4日より東京証券取引所スタンダード市場におけるものであり、それ以前は東京証券取引所JASDAQ(スタンダード)におけるものであります。
4. 「収益認識に関する会計基準」(企業会計基準第29号 令和2年3月31日)等を第7期の期首から適用しており、第7期以降に係る主要な経営指標等については、当該会計基準等を適用した後の指標等となっております。

## 2 【沿革】

### 当社の沿革

年 月	事 項
平成27年10月15日	アクサス株式会社（以下「アクサス」という）及びACリアルエステイト株式会社（以下「ACリアルエステイト」という）は、定時株主総会の承認を前提として、アクサスにおいては取締役決定により、またACリアルエステイトにおいては取締役会決議により、株式移転に係る株式移転計画書の作成及び経営統合契約書の締結を決定いたしました。
平成27年11月27日	アクサス及びACリアルエステイトの各定時株主総会において、アクサス及びACリアルエステイトが共同で株式移転の方法により当社を設立し、両社がその完全子会社となることについて決議いたしました。
平成28年3月1日	アクサス及びACリアルエステイトが株式移転の方法により当社が設立いたしました。また、当社の普通株式を東京証券取引所に上場いたしました。
令和2年3月1日	連結子会社であるアクサスを吸収合併存続会社、同じく連結子会社であるACリアルエステイトを吸収合併消滅会社とする吸収合併を実施いたしました。

なお、当社グループ（当社及び当社の関係会社）の組織再編に係る概要図は次のとおりであります。



### 3【事業の内容】

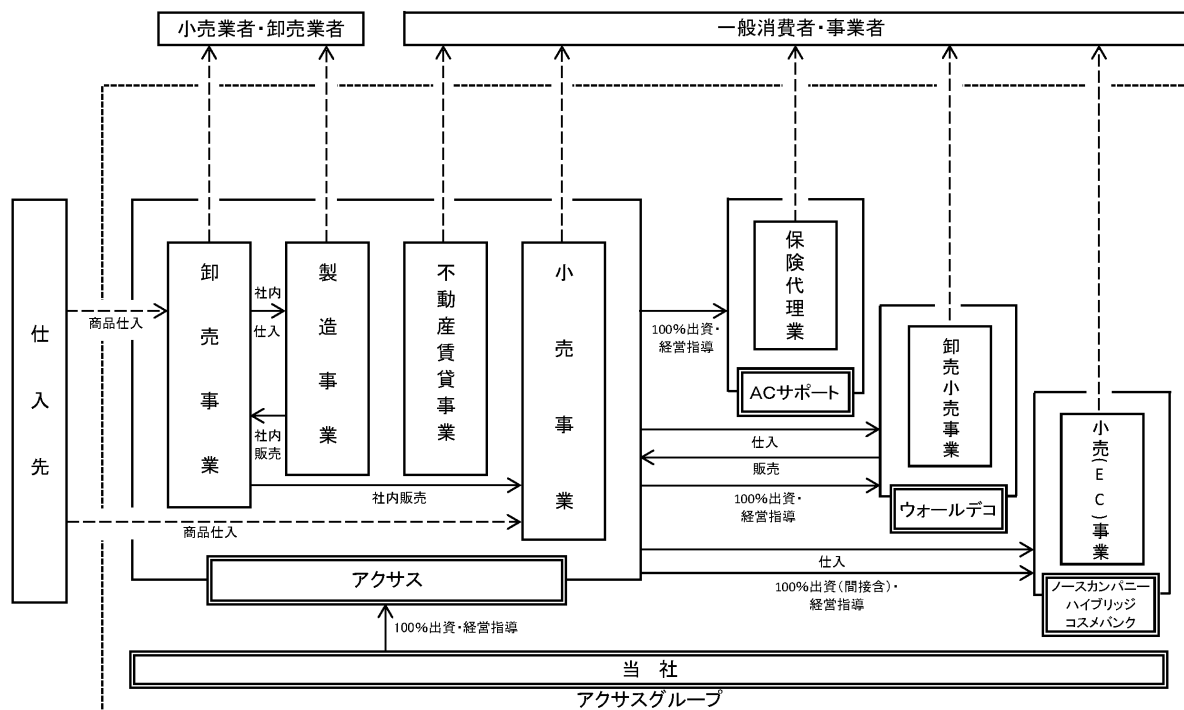
当社グループ（当社及び当社の関係会社）は、提出会社及び子会社6社により構成されており、化粧品、生活雑貨、スポーツギア、アウトドアギア、酒類等の小売業（実店舗）及び生活雑貨、国内外の化粧品、香水、酒類等の無店舗小売業（EC）並びに酒類、化粧品、ファッション雑貨等の輸入卸売、酒類製造事業、不動産賃貸事業からなる総合ライフスタイルカンパニーであります。

事業内容と当社及び子会社の位置付け、並びにセグメントとの関連は以下のとおりであります。

区分	主 業 内 容	主 要 な 会 社
小売事業	<p><b>化粧品、生活雑貨、スポーツギア、アウトドアギア、酒類等の小売事業</b></p> <ul style="list-style-type: none"> <li>・ヘルス&amp;ビューティーケアユニット 美と健康を体の内と外の両面からサポートする「ドラッグストアチャーリー」、「ビューティーライフストアチャーリー」、「アレックスコンフォート」を展開しております。日用品、医薬品をはじめ、化粧品、化粧雑貨を強化し、ゆとりある暮らしに必要な商品を幅広く取り揃えております。</li> <li>・ライフスタイルユニット 生活シーンを提案する「プラザアレックス」を展開しております。生活雑貨、家具、アパレル等、毎日を満たされた気持ちで暮らすための洗練されたアイテムを取り揃えております。</li> <li>・アスレユニット アクティブスポーツシーンをリードし、あらゆるブランドの商品が一堂に揃う「アレックススポーツ」を展開しております。「アレックススポーツ」では、「競技者を強くする」をキーワードに、競技用品、アウトドア用品、カジュアルアイテムを豊富に取り揃えております。また、山が好きな方、アウトドアを楽しむ方、お客様それぞれにあわせた登山やアウトドアライフを応援、サポートする「好日山荘」のフランチャイズ加盟店の運営を行っております。</li> <li>・ホームキーパーユニット 住のゆとりをサポートするホームキーパー「デコール」、圧倒的な文房具の品揃えを誇る「文具館チャーリー」、低価格自転車から本格ロードバイクまでを品揃えした「GoGoBIKE」を展開しております。日頃の生活の中で使用するアイテムの「用途と機能」をしっかりと見極めたうえで、お求めやすさ、信頼性、新しい便利さをご提供できるよう、多様な商品を季節と生活行事にあわせてタイムリーに取り揃えております。</li> <li>・アルコユニット 広く明るい店内に、酒類を中心に、飲料、調味料、食品等、国産・輸入品あわせて3,000種類以上の圧倒的な品揃えを誇る大型リカー&amp;フードストアである「アワーリカー」、国内外の定番品から、入手困難なプレミアムウイスキーを取り揃えたウイスキーとスピリッツの専門店「元町WHISKY」等を展開しております。お客様の多様な嗜好に、自信の品揃えで対応しております。</li> </ul>	ア ク サ ス
	<p><b>生活雑貨、国内外の化粧品、香水、酒類等の無店舗小売事業</b></p> <ul style="list-style-type: none"> <li>・ECユニット 国内外の化粧品、香水やウイスキー等の酒類、日常をより楽しく機能的に過ごせる生活雑貨やこだわりを持ってセレクトしたキッチンツール等を無店舗（EC）にて販売を行っております。</li> </ul>	ア ク サ ス ノースカンパニー ハイブリッジ コスメバンク

区分	主 な 事 業 内 容	主 要 な 会 社
卸 売 事 業	<b>酒類、化粧品、ファッション雑貨等の輸入卸売事業</b> ・ 貿易事業本部 世界中から選び抜いた商品を、全国のショップへ卸販売しており、さらにオリジナルブランドのビール・ワイン・ウイスキー・リキュールも展開しております。  ・ 蒸溜所事業 神戸のランドマークである六甲山において、ウイスキー類の製造・熟成、見学・試飲及び販売事業を通じて、国内はもとより、世界中のお酒好きや情報に敏感な人々に訴求することで、ウイスキーを軸とした新たなカルチャーの発信地となることを目的とした六甲山蒸溜所を操業しております。	ア ク サ ス
	<b>・ アジアンチーク材等の木材の輸入卸売事業</b> 主にアジアンチーク材を加工したインテリア商品の販売を手掛けており、アジア各地に独自の供給ルートを持つことを強みに、工務店や内装業者、ホームセンター等への資材の卸売りをを行うとともに、自社で加工した木材インテリア等の卸売りや小売りをを行い、オリジナリティの高い商品の販売を行っております。	ウォールデコ
不 動 産 賃 貸 事 業 そ の 他	<b>不動産賃貸事業</b> ・ 不動産事業本部 オフィスビル、複合商業施設、ロードサイド店舗等（土地を含む）の不動産を賃貸しており、安定的な収益獲得に寄与しております。	ア ク サ ス
	<b>保険代理業</b>	A C サ ポ ー ト

事業系統図は次のとおりであります。



当社は、有価証券の取引等の規制に関する内閣府令第49条第2項に規定する特定上場会社等に該当しており、これにより、インサイダー取引規制の重要事実の軽微基準については、連結ベースの数値に基づいて判断することとなります。



#### 4【関係会社の状況】

名 称	住 所	資本金又は 出 資 金 (百万円)	主要な事業の内容	議 決 権 の 所 有 又 は 被 所 有 割 合 (%)	関 係 内 容
(連結子会社) アクサス	徳島県徳島市	90	小売事業、卸売事 業、酒類製造事業及 び不動産賃貸事業	100.0	経営指導、建物及び設 備の賃借並びに役員の 兼任等
ACサポート	徳島県徳島市	1	保険代理業	100.0 (100.0)	—
ウォールデコ	神戸市中央区	20	卸売事業、小売事業	100.0 (100.0)	役員の兼任
ノースカンパニー	札幌市北区	2	無店舗小売事業 (E C)	100.0 (100.0)	役員の兼任
ハイブリッジ	札幌市北区	2	無店舗小売事業 (E C)	100.0 (100.0)	役員の兼任
コスメバンク	札幌市北区	2	化粧品の製造・販売	100.0 (100.0)	役員の兼任
(その他の関係会社) TKマネジメント	神戸市中央区	1	資産管理	被所有 67.6	役員の兼任

- (注) 1. 「議決権所有割合」欄の( )内は、間接所有割合であり、内数であります。
2. アクサス及びウォールデコ株式会社(以下「ウォールデコ」という)につきましては、特定子会社に該当しております。
3. アクサスにつきましては、売上高(連結会社相互間の内部売上高を除く)の連結売上高に占める割合が10%を超えておりますが、当連結会計年度におけるセグメント情報の売上高に占める当該連結子会社の売上高(セグメント間の内部売上高又は振替高を含む)の割合が90%を超えるため、主要な損益情報等の記載を省略しております。
4. TKマネジメント株式会社(以下「TKマネジメント」という)は、当社の代表取締役である久岡卓司氏が株式を100%保有する資産管理会社であります。

#### 5【従業員の状況】

##### (1) 連結会社の状況

令和5年8月31日現在

セグメントの名称	従 業 員 数 ( 人 )
小 売 事 業	141 (216)
卸 売 事 業	16 ( 7)
不 動 産 賃 貸 事 業	2 ( -)
全 社 ( 共 通 )	16 ( 3)
合 計	175 (226)

- (注) 1. 臨時雇用者数は( )内に年間平均雇用人員を外数で記載しております。
2. 全社(共通)は、特定のセグメントに区分できない管理部門の従業員であります。

##### (2) 提出会社の状況

令和5年8月31日現在

従 業 員 数 ( 人 )	平 均 年 齢 ( 歳 )	平 均 勤 続 年 数 ( 年 )	平 均 年 間 給 与 ( 千 円 )
16 ( 3)	47.0	10.4	4,461

- (注) 1. 臨時雇用者数は( )内に年間平均雇用人員を外数で記載しております。
2. 平均年間給与は、基準外賃金及び賞与を含めております。
3. 平均勤続年数の算出に当たっては、転籍者のアクサスにおける勤続年数を通算しております。
4. 提出会社の従業員は、全て全社(共通)に属しております。

(3) 労働組合の状況

当社には、労働組合はありませんが、労使関係は安定しております。

(4) 管理職に占める女性労働者の割合、男性労働者の育児休業取得率及び労働者の男女の賃金の差異

① 提出会社

当事業年度				
管理職に占める女性労働者の割合 (%) (注) 1.	男性労働者の育児休業取得率 (%) (注) 2.	労働者の男女の賃金の差異 (%) (注) 1.		
		全労働者	内正規雇用労働者	内パート・有期雇用労働者
0.0	—	54.2	61.5	33.5

(注) 1. 「女性の職業生活における活躍の推進に関する法律」(平成27年法律第64号)の規定に基づき算出したものです。

2. 男性労働者の育児休業取得率の「—」は、育児休業等取得事由に該当する労働者がいないことを示しております。

② 連結子会社

当事業年度					
名称	管理職に占める女性労働者の割合 (%) (注) 1.	男性労働者の育児休業取得率 (%)	労働者の男女の賃金の差異 (%) (注) 1.		
			全労働者	内正規雇用労働者	内パート・有期雇用労働者
アクサス	5.0	0.0	61.3	75.6	84.9
ACサポート	注2.	注2.	注2.	注2.	注2.
ウォールデコ	注2.	注2.	注2.	注2.	注2.
ノースカンパニー	注2.	注2.	注2.	注2.	注2.
ハイブリッジ	注2.	注2.	注2.	注2.	注2.
コスメバンク	注2.	注2.	注2.	注2.	注2.

(注) 1. 「女性の職業生活における活躍の推進に関する法律」(平成27年法律第64号)の規定に基づき算出したものです。

2. 「女性の職業生活における活躍の推進に関する法律」(平成27年法律第64号)及び「育児休業、介護休業等育児又は家族介護を行う労働者の福祉に関する法律」(平成3年法律第76号)の規定による公表義務の対象ではないため、記載を省略しております。

## 第2【事業の状況】

### 1【経営方針、経営環境及び対処すべき課題等】

当社グループの経営方針、経営環境及び対処すべき課題等は、以下のとおりであります。

なお、文中の将来に関する事項は、当連結会計年度末現在において、当社グループが判断したものであります。

#### (1) 経営方針

当社グループは、お客様、そして地域社会の「生活文化の質的な向上」を、美・健康・ゆとりの側面から時代の空気をお客様のライフスタイルにお届けすることをコアミッションとしており、複数分野にわたる事業部からなる小売事業と、酒類や化粧品等の輸入卸事業、酒類製造事業及び不動産事業からなる総合ライフスタイルカンパニーであります。グループ全体で顧客満足・社員満足を高めていくことで会社満足を高め、これら3つの満足によって企業価値の更なる向上に努めるとともに、「株主様」「取引先様」をはじめとする全ての関係者の皆様への利益還元と社会貢献の実現を目指しております。

#### (2) 経営戦略等

##### ① 出店戦略

当社グループは、より多くのお客様や地域へ取り組みをお届けするため、京阪神エリアを中心とし、首都圏・中部・近畿・中国地方への出店地域の拡大に積極的に取り組んでまいります。しかしながら、継続的な成長を確保するために資本効率を重視し、出店予定エリアの市場性や地域の特性等を考慮したうえで最適な店舗形態を選択し出店してまいります。

また当社グループは、総合ライフスタイルカンパニーとして、出店エリアのニーズに合わせて、複数の保有ブランドをマルチ展開し、ライフスタイルという領域において多角的に地域シェアを獲得することを目指してまいります。

##### ② 商品戦略・販売戦略

各ブランドにおいて、豊富な品揃えはもちろんのこと、生活必需品に限らず、洗練されたアイテムを「美・健康・ゆとりや時代の空気」というフィルターに通してご提案することで、心・体の両面から日々の豊かさを提供してまいります。また、お客様のニーズに合わせて、「化粧品×雑貨×食品酒類」といった、保有ブランドをハイブリッドにした売場展開を拡大してまいります。各事業部・ブランドで培った商品戦略基盤を保有するからこそ可能であるアイテムミックスにより、お客様のニーズにお応えすることで、差別化を図ってまいります。

また、リテール部門の店舗コンセプト等に合う酒類飲料や食品等、独自性のある商品を貿易事業部と川上の段階より共同開発を行い、川下の店舗で販売するという当社グループ内で一貫する垂直連携のプロセスも強化していくことで、他社にない魅力のあるオリジナル商品の販売にも努めてまいります。

##### ③ IT及び顧客購買データの活用

インターネットやモバイル端末の普及により様々な情報を入手することが可能になったことでお客様の生活スタイル・消費行動が変化し、さらにニーズ・嗜好も多様化してきております。これらに迅速に対応するためECサイト「アクサスオンラインコレクション」、「チャーリーオンラインショップ」の充実も図ってまいります。また、アクサススタンプカードアプリ及びPOSデータをはじめとした顧客購買データの活用を図るとともに、EC事業を専業としている当社連結子会社（孫会社）のノースカンパニー及びハイブリッジ、並びにコスメバンクからも消費動向のマーケティングのサンプルデータをより多く入手することが可能となったことで、出店戦略、商品戦略並びに販売戦略のさらなる向上を目指してまいります。

#### (3) 経営上の目標の達成状況を判断するための客観的な指標等

当社グループは、売上高、営業利益のほか、自己資本利益率、自己資本比率を、経営上の目標の達成状況を判断するための客観的な指標等として用いております。

#### (4) 経営環境

国外においては、インフレ抑制のため米欧各国の中央銀行が政策金利を引き上げたことや、中国における不動産市場の低迷等により世界的な景気後退懸念が強まっております。また、国内においては、ウクライナ危機による資源高や急速な円安の影響等により生活必需品が高騰し、消費者の生活防衛意識が高まっております。

このような状況下、当社グループは、より洗練されたアイテムを「美・健康・ゆとりや時代の空気」というフィルターに通してご提案することで、お客様に心・体の両面から日々の豊かさを提供していくことに努めるとともに、引き続き資本効率を重視し、営業キャッシュ・フローとバランスのとれた回収可能性の高い設備投資を吟味することにより、着実な成長を図ってまいります。

当連結会計年度におきましては、主として小売事業において、京阪神エリアへの新規出店や売場を拡張し品揃えを充実させるリニューアルを実施した店舗を中心に販売が好調に推移したものの、新型コロナウイルス感染症拡大による影響や資源高、急速な円安の影響等により収益が減少いたしました。

翌連結会計年度（令和6年8月期）におきましては、国内経済活動の正常化に伴い、急速に変化するであろう消費活動領域に対応した、より積極的な事業活動に即した販売促進等の必要性が高まると見込まれます。

#### （5）優先的に対処すべき事業上及び財務上の課題

##### ① 財務体質の改善

当社グループでは、財務体質の改善を重要な課題として認識し、自己資本比率を向上させることを経営目標に掲げております。また、運転資金枠及びシンジケートローンを活用することで、安定的且つ資金需要に応じた機動的な経常運転資金調達手段を導入しており、財務の健全性を確保するとともに、今後の出店等で増加する経常運転資金の変化に即応した施策の実行を可能としております。

新規出店等の設備投資にあたりましては、営業キャッシュ・フローとバランスのとれた回収可能性の高い設備投資を実施するとともに、在庫削減・コスト低減をすることにより、有利子負債を抑制し、自己資本比率の改善に努めてまいります。

##### ② 人材育成

当社グループでは、商品・サービスによって美・健康・ゆとりの側面から時代の空気をお客様のライフスタイルにお届けすることをコアミッションとしており、お客様の日常から最も近いところにいる私たちにとって、本当にいいものや必要とされるものを見極める感性を磨き続け、良質な提案をスピーディーにお届けすることも最重要使命のひとつであります。国内外の視察等により日々感性を磨くとともに、研修制度や外部委託による顧客満足度（CS）調査により小売業の基本となる接客サービスや幹部候補育成に積極的に取り組み、プロフェッショナルとしての自覚を持った人材の育成に取り組んでまいります。

##### ③ マルチブランド化

近年、地政学リスク等で国際情勢が一段と不透明なものとなり、国内においては人口減少に歯止めがかからず、GDPも減少が続く等、当社グループを取り巻く経営環境は急激に変化しております。このような経営環境の変化をいち早く察知し、柔軟に対応するため、当社グループでは、これからもM&Aを成長エンジンの一つと捉え、新たな事業分野での事業価値の創造による成長を図ることで、企業価値の向上を目指してまいります。

##### ④ 内部管理体制及び内部統制の強化

お客様の安心・信頼に繋がる店舗運営を実現するため、内部監査室による店舗監査を定期的を実施し、健全な店舗管理体制の維持に努めてまいります。内部統制につきましては、経験・見識の豊富な社外取締役を選任し活発な議論を図るとともに、監査等委員監査、会計監査人監査並びに内部監査の三様監査の相互連携と独立性の確保を図り、健全なガバナンス体制の維持に努めてまいります。また、法務・会計・税務等の専門分野について重要な判断を要する案件につきましては、顧問弁護士、顧問会計士、顧問税理士等、外部専門家に適宜、指導や助言を受けることでコンプライアンスを徹底してまいります。

## 2 【サステナビリティに関する考え方及び取組】

当社グループのサステナビリティに関する考え方及び取組は、次のとおりであります。

なお、文中の将来に関する事項は、当連結会計年度末現在において、当社グループが判断したものであります。

### （1）ガバナンス

当社グループは、「美」・「健康」・「ゆとり」・「時代の空気」などの側面から、お客様の暮らしや地域社会の生活文化の質的向上を応援するというミッションを掲げており、そのミッションを通じて社会の持続可能な発展に貢献していくことが、当社グループに期待されているサステナビリティと考えております。

事業活動を通じて持続可能な社会の実現に寄与するため、環境や社会などの諸問題に対して適切な対応を行うため、取締役及び監査等委員である取締役を中心に、サステナビリティに関する議論をし、当社グループの方針について検討したうえで、中長期的な企業価値に影響を与える重要な案件については取締役会に付議・審議しております。

## (2) 戦略

当社グループにおける、人材の育成等人的資本に関する方針、戦略として、当社グループは多様な人材に門戸を開放し、性別や国籍に関わりなく、同一の基準で採用・登用しております。そして、当社グループで働くすべての社員が、事業全般を通じて、お客様に200%の満足をご提供するために活動し、そのためには社員のひとり一人が、個性の中にも共通する価値観と高い倫理観を持って行動する必要があると考えております。そこで当社グループの基本的使命や社会的責任を十分に認識し、日常の業務における行動や判断が、これらの使命や責任に即したものであるかを判断するスタッフ行動規範冊子「アクサスの羅針盤」を作成し、これに基づいた社内研修を実施する等、人材の育成に取り組んでおります。

また、スポーツ活動を通じて健康増進を図るとともに、自身の能力を向上させ、自己研鑽をしていく過程を経験することで、社員の生活の質を高めることを目的とした「スポーツ魂支援制度」を平成28年3月に制定・実施しており、これにより社員の健康保持・増進が図られ、当社グループの将来的な収益性等の向上にも寄与していくと考えております。

## (3) リスク管理

当社グループでは、グループ全体的なリスク管理は、コンプライアンス規程の定めに従い都度設置されるコンプライアンス委員会において行っており、サステナビリティに係るリスクの識別、優先的に対応すべきリスクにつきましても、本委員会において協議・検討しております。また、中長期的な企業価値に影響を与える重要な案件については取締役会に付議・審議しております。

## (4) 指標及び目標

上記「(2) 戦略」において記載した人材の育成等人的資本に関する指標及び目標については以下の通りです。

指標	目標	実績
スタッフ行動規範等社内研修実施回数	30回	34回
スポーツ魂支援制度利用件数	定めない	9件

## 3【事業等のリスク】

有価証券報告書に記載した事業の状況、経理の状況等に関する事項のうち、経営者が連結会社の財政状態、経営成績及びキャッシュ・フローの状況に重要な影響を与える可能性があると認識している主要なリスクは、以下のとおりであります。

なお、文中における将来に関する事項は、当連結会計年度末日現在において、当社グループが判断したものであります。

### (1) 競合について

当社グループのコア事業である小売業界は激しい競争環境にあり、ライフスタイル商品を取り扱うあらゆる販売チャンネルが競合となります。当社グループは美・健康・ゆとりの側面から時代の空気をお客様のライフスタイルにお届けすることをコアミッションとし、その事業分野の店舗や商品・サービスにおいて提案力・迅速性・専門性・独自性で付加価値を生むことで他社との差別化を図っておりますが、市場の動向により価格競争、来店客数の減少等、様々な要因により財政状態及び業績に影響を及ぼす可能性があります。

### (2) 為替リスクについて

当社グループの卸売事業及びEC事業は商品を海外から輸入しており、取引通貨は円以外にも米ドル・ユーロ等の通貨があり、急激な円安の進行や、円安が長期的に推移した場合、実質的な仕入価額が上がるため、売上総利益率の変動を受ける可能性があり、場合により売価を見直す等、為替リスクを回避する対策を講じておりますが、当該為替リスクを完全に価格転嫁できる保証はなく、為替相場等の変動による一般的な市場リスクを有しております。

### (3) 気候条件・災害等について

当社グループは、幅広い商品展開を行っておりますが、夏・冬の気候の影響が強い商品群が存在します。季節商品の動向は、一定期間に集中する傾向にあるものの、予測・コントロール不可能な気候条件の変動により左右されるため、今後も気候条件の変動が財政状態及び業績に影響を及ぼす可能性があります。

また、災害等により、当社グループが出店する周辺地域に被害が生じ、円滑な営業活動が阻害された場合、当社グループの事業、財政状態及び業績に影響を及ぼす可能性があります。

(4) 関連法令等について

当社グループでは、関連法令等に十分留意した営業活動を行っておりますが、万一、これらに反する事由が生じた場合には、企業活動が制限される可能性があります。また、関連法令等の改正や新たな法規制への対応及び有資格者の確保等のため、経営コストが増加する可能性があります。したがって、関連法令等により事業、財政状態及び業績に影響を及ぼす可能性があります。

(5) 金利・金融市場の動向

当社グループは、当連結会計年度末日現在において12,794百万円の銀行借入金、社債、リース債務の残高があります。当社グループは、銀行借入金等の削減に向けた様々な取り組みを行っていますが、当社グループの成長戦略に伴い、銀行借入金等がさらに増加する可能性があります。長期金利や短期金利が上昇した場合、借入コストの増加により事業、財政状態及び業績に影響を及ぼす可能性があります。

(6) 財務制限条項について

当社グループは、安定的且つ資金需要に応じた機動的な経常運転資金調達手段を導入し、財務の健全性を確保するとともに事業環境の変化に即応した施策の実行を可能にすることを目的とし、当社の連結子会社であるアクサスは、取引金融機関各行と運転資金枠及びシンジケーション方式によるコミットメントライン契約を締結しております。コミットメントライン契約には、一定の財務制限条項が付されており、財務制限条項に抵触した場合、財政状態等に影響を及ぼす可能性があります。

(7) 減損会計の適用について

当社グループは、「固定資産の減損に係る会計基準」の適用により、今後においても競合の激化や予期せぬ商圏の変動等により店舗の収益性に変化があった場合には、固定資産の減損処理が必要になる場合があります。その場合、特別損失が計上され財政状態及び業績に影響を及ぼす可能性があります。

(8) 個人情報管理について

当社グループは、お客様へのサービス向上のための各種クレジットカードの取扱いを通じ、お客様の個人情報を保有しております。これらの情報の管理につきましては、個人情報保護法に基づき「個人番号及び特定個人情報保護規程」や事務手続等を策定し、従業員への教育・研修等による情報管理の重要性の周知徹底、情報システムのセキュリティ対策等を行っております。また、マイナンバー制度に関する特定個人情報の管理体制についても万全の対応を行っております。しかしながら、これらの対策にもかかわらず、重要な情報が外部に漏洩した場合、社会的信用問題や個人への賠償問題等、財政状態及び業績に影響を及ぼす可能性があります。

(9) 地政学リスクについて

米中をはじめとする2国間関係やロシア・ウクライナ情勢を巡る多国間関係等、国際的な地政学リスクが高まり、戦争・紛争が発生した場合、取引先や物流に影響を及ぼす事象が発生する等、財政状態及び業績に影響を及ぼす可能性があります。

## 4【経営者による財政状態、経営成績及びキャッシュ・フローの状況の分析】

### (1) 経営成績等の状況の概要

当連結会計年度における当社グループ（当社及び連結子会社）の財政状態、経営成績及びキャッシュ・フロー（以下「経営成績等」という）の状況の概要は次のとおりであります。

#### ① 財政状態及び経営成績の状況

当連結会計年度（令和4年9月1日から令和5年8月31日まで）のわが国の経済は、インフレ抑制のため米欧各国の中央銀行が政策金利を引き上げたことや、中国における不動産市場の低迷等により世界的な景気後退懸念が強まっております。国内においては、ウクライナ危機による資源高や急速な円安の影響等でガソリン価格や電気代、食料品といった生活必需品が高騰し、消費者の生活防衛意識が高まった一方で、新型コロナウイルス感染症に対する行動制限の撤廃や、円安で外国人観光客が増加しインバウンド需要が新型コロナウイルス感染症拡大前の水準近くまで回復する傾向も見られました。そのような経済環境のなか、当社グループは、お客様の日常から最も近いところから「本当にいいものや必要とされるものを見極める感性を磨き続け、良質な提案をスピーディーにお届けすること」を最重要使命とし、グループ全体でお客様、そして地域社会の生活文化の質的な向上を「美・健康・ゆとりの側面」から応援し、顧客満足、社員満足を高めていくことで会社満足も高め、これら3つの満足によってグループ価値の更なる向上に努め、株主様、取引先様をはじめとするすべての関係者の皆様への利益還元と社会貢献の実現を目指しております。

具体的な取り組みとして、令和4年10月、アレックスコンフォート岸和田カンパニーサイドモール（大阪府岸和田市）をオープン、同年11月、チャーリーサザンモール六甲店（神戸市灘区）をハイブリッド型店舗としてリニューアルオープン、令和5年2月、プラザアレックスラクエ四条烏丸（京都市下京区）を京都府に初出店、同年4月、アレックスコンフォート高松丸亀町グリーン（香川県高松市）において、「脱マスク」に向けメイクやコスメ関連商品の売場を拡大するリニューアルを実施、同年7月、アレックスコンフォートクレフィ三宮（神戸市中央区）をオープンいたしました。その一方で、新型コロナウイルス感染症拡大による影響や近隣の市場環境の状況を鑑み、令和4年12月、プラザアレックスランチ大津京（滋賀県大津市）、令和5年6月、アレックスコンフォートイコットニコット岡山（岡山市北区）、同年7月、アレックススポーツ脇町店（徳島県美馬市）とアレックススポーツ川内店（徳島県徳島市）を閉店いたしました。また、チャーリー小松島店（徳島県小松島市）については、現状の収益と不動産賃貸事業へ転換した場合の収益の将来キャッシュ・フローを比較検討し、不動産賃貸事業への転換がより合理的であると判断し、令和5年1月に不動産賃貸事業に転換いたしました。

その結果、当連結会計年度末におけるグループ店舗数は、42店舗となりました。

また、令和5年6月30日、当社連結子会社であるアクサス株式会社（以下、「アクサス」という）が、株式会社ノースカンパニー（以下、「ノースカンパニー」という）及び株式会社ハイブリッジ（以下、「ハイブリッジ」という）、並びに株式会社コスメバンク（以下、「コスメバンク」という）の全株式（間接保有分を含む）を取得し、当社の連結子会社（孫会社）といたしました。リアル店舗での売上が大半を占めているアクサスの小売事業と、創業以来、EC事業を専業として取り組むことで業容を拡大してきたノースカンパニー及びハイブリッジ、並びにコスメバンクとが融合、相互補完することで、精度の高い商品選定やマーチャンダイジングを可能にし、お客様満足と当社グループの企業価値向上に寄与しております。なお、みなし取得日を当連結会計年度末日（令和5年8月31日）としているため、貸借対照表のみを連結しております。

以上の結果、当連結会計年度は、売上高11,064百万円（前期比2.3%減）、営業利益183百万円（同58.7%減）、経常利益33百万円（同89.3%減）となりました。特別損失及び法人税等を計上し、親会社株主に帰属する当期純利益は1百万円（同99.6%減）となりました。

セグメントごとの経営成績は次のとおりであります。

#### (a) 小売事業

小売事業につきましては、ヘルス&ビューティーケアユニットでは、外出機会の増加に伴いリップやファンデーション等のメイク関連商品の販売が好調に推移した一方で、ベビーやマタニティ用のスキンケア関連商品の客注販売が落ち込みました。

ライフスタイルユニットでは、新型コロナウイルス感染症に対する行動制限が解除されたことに伴い外出の機会が増えたことにより、アウトターやトップス等のアパレル商品の販売が好調に推移した一方で、家ナカ生活を楽しむ食器等のキッチン用品の販売が苦戦いたしました。

アスレユニットでは、プロサッカーチーム関連の大口販売やメンズトップスの販売が好調に推移した一方で、これまで好調に推移していた人気アウトドアブランドのアパレルの販売が伸び悩みました。

ホームキーパーユニットでは、ミニ観葉植物や中鉢観葉植物等のインドアグリーンの販売が好調に推移した一方で、台風や年末年始の記録的な寒波の影響等でアウトドアグリーンの販売が落ち込みました。

アルコユニットでは、国内出荷額が減少傾向にある日本酒等の販売が落ち込みましたが、ECサイトの高級シャンパンや定期的にイベント販売を実施した国産ウイスキー、樽出しウイスキーの量り売り等の販売が

好調に推移いたしました。

これらの結果、当セグメントの売上高は7,320百万円（前期比3.4%減）、セグメント利益は193百万円（同43.7%減）となりました。

(b) 卸売事業

卸売事業につきましては、急速な為替の変動や資材の高騰、新型コロナウイルス感染症の5類への移行等、市況の変化に対し様々な営業戦略や商品構成の変化に取り組みました。供給面においては、市場に合わせたプレミアム商品の拡充や景気需要に比較的影響を受けにくいコストパフォーマンスの高いウイスキー及びワインのラインナップの充実を図りました。営業においては、様々な流通チャネル先に応じた商品提案に取り組みましたが、商品の値上がりによる買い控えやナイトマーケットを中心とした需要回復の遅れ、消費者の嗜好の変化等により、当セグメントの売上高、売上総利益額を押し上げるまでには至りませんでした。

六甲山蒸溜所においては、日本酒を製造する際に使われる杉樽で貯蔵したウイスキーの販売等、商品ラインナップの拡充を図るとともに、全国的な展示会への出展を実施したことにより、売上高、売上総利益額は伸長いたしました。

これらの結果、当セグメントの売上高は3,385百万円（前期比0.5%増）、セグメント利益は261百万円（同16.0%減）となりました。

(c) 不動産賃貸事業

不動産賃貸事業につきましては、所有物件の価値を維持、向上させることにより、引き続き既存テナントから安定した売上を確保しております。

これらの結果、当セグメントの売上高は623百万円（前期比0.0%減）、セグメント利益は208百万円（同10.1%減）となりました。

② キャッシュ・フローの状況

当連結会計年度における現金及び現金同等物（以下「資金」という）は、前連結会計年度末に比べ1,584百万円減少し、当連結会計年度末残高は797百万円（前期末比66.5%減）となりました。

当連結会計年度における各キャッシュ・フローの概況とそれらの要因は次のとおりであります。

(a) 「営業活動によるキャッシュ・フロー」

営業活動の結果獲得した資金は1,265百万円（前期は400百万円の使用）となりました。主な要因は税金等調整前当期純利益15百万円に対し、減価償却費327百万円、棚卸資産の減少額625百万円等により増加いたしました。

(b) 「投資活動によるキャッシュ・フロー」

投資活動の結果使用した資金は153百万円（前期比89.6%減少）となりました。主な要因は連結範囲の変更を伴う子会社株式の取得による収入143百万円、預り保証金の受入による収入31百万円等により増加し、有形固定資産の取得による支出229百万円、預り保証金の返還による支出30百万円等により減少いたしました。

(c) 「財務活動によるキャッシュ・フロー」

財務活動の結果使用した資金は2,697百万円（前期は205百万円の獲得）となりました。主な要因は長期借入れによる収入200百万円、社債の発行による収入300百万円等により増加し、短期借入金の純減少額2,570百万円、長期借入金の返済による支出289百万円、社債の償還による支出200百万円等により減少いたしました。



③ 仕入及び販売の状況

(a) 仕入実績

当連結会計年度における仕入実績をセグメントごとに示すと、次のとおりであります。

区 分	前連結会計年度 (自 令和3年9月1日 至 令和4年8月31日)		当連結会計年度 (自 令和4年9月1日 至 令和5年8月31日)	
	金 額 (千円)	前 年 同 期 比 (%)	金 額 (千円)	前 年 同 期 比 (%)
小 売 事 業	5,294,890	100.5	4,902,405	92.6
卸 売 事 業	3,255,505	95.8	1,985,843	61.0
合 計	8,550,395	98.7	6,888,249	80.6

- (注) 1. 仕入高は、仕入価格によっております。  
2. セグメント間の取引については相殺消去しております。

(b) 販売実績

当連結会計年度における販売実績をセグメント及び地域別に示すと、次のとおりであります。

区 分	地 域 別 (都道府県別)	前連結会計年度 (自 令和3年9月1日 至 令和4年8月31日)				当連結会計年度 (自 令和4年9月1日 至 令和5年8月31日)			
		店 舗 数	売 上 高 (千円)	構 成 比 (%)	前 年 同 期 比 (%)	店 舗 数	売 上 高 (千円)	構 成 比 (%)	前 年 同 期 比 (%)
小売事業	東 京 都	2	13,347	0.1	—	2	40,612	0.4	304.3
	愛 知 県	4	189,422	1.7	—	4	298,998	2.7	157.8
	滋 賀 県	3	362,494	3.2	—	2	314,685	2.8	86.8
	京 都 府	—	—	—	—	1	25,468	0.2	—
	大 阪 府	1	61,541	0.5	—	2	119,690	1.1	194.5
	兵 庫 県	8	1,404,745	12.4	—	9	1,272,932	11.5	90.6
	岡 山 県	1	39,840	0.4	—	—	26,495	0.2	66.5
	徳 島 県	20	4,171,600	36.8	—	17	3,926,032	35.5	94.1
	香 川 県	4	1,333,828	11.8	—	4	1,292,859	11.7	96.9
	小 計	43	7,576,820	66.8	—	41	7,317,775	66.1	96.6
卸 売 事 業	—	—	—	—	1	3,055,510	27.6	97.7	
不 動 産 賃 貸 事 業	—	620,220	5.5	—	—	619,404	5.6	99.9	
そ の 他	—	2,055	0.1	—	—	71,776	0.7	3,492.8	
合 計	44	11,327,460	100.0	—	42	11,064,467	100.0	97.7	

- (注) 1. 店舗数は、当連結会計年度末の店舗数を記載しております。  
2. セグメント間の取引については相殺消去しております。  
3. 「収益認識に関する会計基準」(企業会計基準第29号 令和2年3月31日)等を前連結会計年度の期首から適用しているため、前連結会計年度の前年同期比の記載はしていません。

(2) 経営者の視点による経営成績等の状況に関する分析・検討内容

経営者の視点による当社グループの経営成績等の状況に関する認識及び分析・検討内容は次のとおりであります。

なお、文中の将来に関する事項は、当連結会計年度末現在において、当社グループが判断したものであります。

① 重要な会計方針及び見積り

当社グループの連結財務諸表は、わが国において一般に公正妥当と認められている会計基準に基づき作成されております。この連結財務諸表の作成に当たって採用した重要な会計方針等につきましては、「第5 経理の状況 1 連結財務諸表等 (1) 連結財務諸表 注記事項 (連結財務諸表作成のための基本となる重要な事項)」に記載しております。また、連結財務諸表の作成に当たって用いた会計上の見積り及び当該見積りに用いた仮定のうち、重要なものについては、「第5 経理の状況 1 連結財務諸表等 (1) 連結財務諸表 注記事項 (重要な会計上の見積り)」に記載のとおりであります。

② 経営成績の分析

当社グループの経営成績の分析につきましては、「第2 事業の状況 4 経営者による財政状態、経営成績及びキャッシュ・フローの状況の分析 (1) 経営成績等の状況の概要」に記載のとおりであります。

③ 経営上の目標の達成状況を判断するための客観的な指標等

当社グループの経営上の目標の達成状況を判断するための客観的な指標等に関する、当連結会計年度の達成状況及び翌連結会計年度の計画等につきましては、次のとおりであります。

	売上高 (百万円)	営業利益 (百万円)	自己資本率 利益率 (%)	自己資本比率 (%)
当連結会計年度 (令和5年8月期) 当初計画	11,285	409	—	—
当連結会計年度 (令和5年8月期) 実績	11,064	183	0.0	11.8
対 比 率	(計画比) 2.0%減	(計画比) 55.3%減	(前期比) 12.2ポイント減	(前期比) 0.3ポイント増
翌連結会計年度 (令和6年8月期) 計画	12,386	411	—	—

④ 財政状態の分析

(a) 資産

総資産は17,594百万円(前期末比7.0%減)となりました。うち流動資産は6,433百万円(同23.7%減)、固定資産は11,148百万円(同6.4%増)、繰延資産は12百万円(同71.0%増)となりました。

(b) 負債

負債合計は15,515百万円(前期末比7.3%減)となりました。うち流動負債は10,687百万円(同12.3%減)、固定負債は4,827百万円(同6.0%増)となりました。

(c) 純資産

純資産合計は2,079百万円(前期末比4.5%減)となりました。以上の結果、自己資本比率は11.8%(同0.3ポイント増)となりました。

⑤ 経営成績に重要な影響を与える要因について

当社グループの経営成績に重要な影響を与える要因等につきましては、「第2 事業の状況 3 事業等のリスク」に記載のとおりであります。

⑥ キャッシュ・フローの分析

当連結会計年度におけるキャッシュ・フローの分析につきましては、「第2 事業の状況 4 経営者による財政状態、経営成績及びキャッシュ・フローの状況の分析 (1) 経営成績等の状況の概要」に記載のとおりであります。

⑦ 資本の財源及び資金の流動性

当社グループの運転資金需要のうち主なものは、小売事業及び卸売事業で販売する商品の仕入れ並びに販売費及び一般管理費等の営業費用であります。また、設備資金需要のうち主なものは、店舗に関わる設備投資及び賃貸不動産の取得等であります。

当社グループは、運転資金需要に対しては、安定的且つ資金需要に応じた機動的な經常運転資金調達手段を導入し、財務の健全性を確保するとともに事業環境の変化に即応した施策の実行を可能にすることを目的とし、当社の連結子会社であるアクサスは、取引金融機関各行と運転資金枠及びシンジケーション方式によるコミットメントライン契約を締結しております。設備資金需要に対しては、設備投資計画に基づき、案件ごとに調達方法を検討し、適切な調達を行っております。

なお、当連結会計年度末における借入金、社債及びリース債務を含む有利子負債の残高は12,794百万円となっております。また、当連結会計年度末における現金及び現金同等物の残高は797百万円となっております。

5 【経営上の重要な契約等】

(1) 経営指導に関する契約

当社は、平成28年3月1日付で連結子会社であるアクサスとの間で、同社に対する経営管理業務に関し、経営指導に関する契約を締結しております。

また、令和5年9月1日付で当社の連結子会社であるアクサスとノースカンパニー及びハイブリッジとの間で、両社に対する経営管理業務に関し、経営指導に関する契約を締結しております。

(2) シンジケーション方式によるコミットメントライン契約

当社の連結子会社であるアクサスは、安定的且つ資金需要に応じた機動的な經常運転資金調達手段を導入することで、財務の健全性を確保するとともに、今後出店等による經常運転資金増加の事業環境の変化に即応した施策の実行を可能にすることを目的として、シンジケーション方式によるコミットメントライン契約を締結しております。

(3) 株式取得（孫会社化）に係る株式譲渡契約

当社は、令和5年6月30日開催の取締役会において、当社の連結子会社であるアクサスが、ノースカンパニー及びハイブリッジ、並びにコスメバンクの全株式（間接保有分を含む）を取得する株式譲渡契約を締結いたしました。詳細は、「第5 経理の状況 1 連結財務諸表等 (1) 連結財務諸表 注記事項（企業結合等関係）」をご参照ください。

6 【研究開発活動】

該当事項はありません。

### 第3【設備の状況】

#### 1【設備投資等の概要】

当社グループでは、小売事業において賃借店舗及び自社所有店舗によって展開しております。当連結会計年度の設備投資は、小売セグメントにおける新規出店及びその他セグメントにおける賃貸不動産の取得等、合計229百万円（支出額）の設備投資を実施しました。

#### 2【主要な設備の状況】

##### (1) 提出会社

所在地	事業所数	設備の内容	土地面積 (㎡)	帳簿価額 (千円)						従業員数 (人)
				土地	建物 及び 構築物	機械装置 及び 運搬具	什器備品	リース 資産	その他	
兵庫県	-	福利厚生設備	25.05 (-)	443	8,377	-	-	-	-	- (-)

##### (2) 国内子会社

会社名	セグメント区分	所在地	事業所数	設備の内容	土地面積 (㎡)	帳簿価額 (千円)						従業員数 (人)
						土地	建物 及び 構築物	機械装置 及び 運搬具	什器備品	リース 資産	その他	
アクセス	小売事業	東京都	2	店舗	- (-)	-	20,472	-	1,163	-	-	1 (5)
		愛知県	4	店舗	- (-)	-	11,841	-	2,741	-	-	1 (23)
		滋賀県	2	店舗	- (-)	-	18,471	-	9,741	-	-	3 (8)
		京都府	1	店舗	- (-)	-	14,626	-	15,802	-	-	1 (5)
		大阪府	2	店舗	- (-)	-	2,764	-	13,494	-	-	1 (9)
		兵庫県	9	店舗	2,534.79 (2,534.79)	-	108,136	-	20,037	-	403	17 (44)
		岡山県	-	店舗	- (-)	-	-	-	-	-	-	- (-)
		徳島県	17	店舗	36,529.60 (24,392.36)	1,276,842	564,990	0	36,900	-	791	71 (75)
		香川県	4	店舗	9,543.46 (8,711.93)	44,848	234,235	-	35,058	-	-	13 (26)
	卸売事業	東京都	1	営業所	- (-)	-	-	-	45	-	-	2 (-)
		静岡県	1	営業所	181.81 (-)	13,343	997	-	-	-	-	1 (-)
		兵庫県	1	営業所	- (-)	-	-	-	-	-	-	4 (-)
		兵庫県	1	蒸溜所	1,160.73 (-)	41,371	246,075	260,152	21,464	7,038	3,791	4 (2)
		徳島県	1	営業所	1,001.06 (-)	49,802	2,207	-	1,473	-	-	3 (4)
福岡県	1	営業所	- (-)	-	-	-	-	-	-	2 (-)		

会社名	セグメント区分	所在地	事業所数	設備の内容	土地面積 (㎡)	帳簿価額 (千円)						従業員数 (人)
						土地	建物 及び 構築物	機械装置 及び 運搬具	什器備品	リース 資産	その他	
アクセス	不動産賃貸事業	新潟県	—	賃貸 物件	4,313.00 (4,313.00)	—	—	—	—	—	—	— (—)
		東京都	—	賃貸 物件	183.04 (—)	9,104	1,045	—	—	—	—	— (—)
		神奈川県	—	賃貸 物件	3,727.28 (3,727.28)	—	0	—	—	—	—	— (—)
		静岡県	—	賃貸 物件	9,022.52 (5,069.11)	262,925	7,207	—	0	—	—	— (—)
		愛知県	—	賃貸 物件	1,065.81 (1,065.81)	—	0	—	—	—	—	— (—)
		三重県	—	賃貸 物件	3,702.47 (3,702.47)	—	468	—	—	—	—	— (—)
		滋賀県	—	賃貸 物件	— (—)	—	—	—	—	—	—	— (—)
		兵庫県	—	賃貸 物件	3,845.22 (—)	3,372,738	496,880	—	6,504	—	—	— (—)
		徳島県	—	賃貸 物件	24,621.39 (21,982.05)	561,716	34,587	—	58	—	—	— (—)
		香川県	—	賃貸 物件	145,207.75 (18,978.17)	202,062	136,716	—	29	—	—	— (—)
	その他	兵庫県	1	営業所	— (—)	—	7,088	—	277	—	—	14 (1)
		兵庫県	—	福利厚生 設備	11,029.40 (1,160.73)	79,992	36,936	12,727	266	—	—	— (—)
		徳島県	1	本社	2,667.34 (—)	499,059	150,313	534	51,286	6,459	35,880	15 (3)
ウォール デコ	卸売事業	兵庫県	1	営業所	1,409.20 (1,409.20)	—	0	2,257	0	—	1,273	— (—)
ノースカ ンパニー	小売事業	北海道	1	営業所	— (—)	—	26,632	513	1,670	—	—	4 (9)
ハイ ブリッジ	小売事業	北海道	1	営業所	1,055.74 (—)	30,151	30,232	—	—	—	—	1 (3)
コスメ バンク	小売事業	北海道	1	営業所	— (—)	—	—	—	—	—	—	1 (—)

- (注) 1. 帳簿価額には、建設仮勘定は含まれておりません。  
2. 土地面積のうち（ ）内の数値は賃借面積を内数で表示しており、ビル等のテナントとなっている店舗・事務所は省いて表示しております。  
3. 従業員数の（ ）内の数値はアルバイト、パート数を外書で表示しております。  
4. 上記の金額には、資産除去債務に対応する除去費用の資産計上額は含まれておりません。  
5. その他には、ソフトウェアが含まれております。

### 3【設備の新設、除却等の計画】

当社グループの設備投資については、投資効率等を総合的に勘案して計画しております。なお、令和5年8月31日現在の重要な設備の新設等の計画は、次のとおりであります。

#### (1) 重要な設備の新設

セグメント の名称	事業所名 (所在地)	設備の 内容	投資予定金額 (千円)		資金調達 方	着手及び完了予定年月		増床予定 面積 (㎡)
			総額	既支払額		着手	完了	
小売	川端WHISKY (福岡市博多区)	店舗	16,206	—	自己資金	令和5年9月	令和5年10月	230.03
合 計			16,206	—				230.03

(注) 着手及び完成予定年月の「着手」には、建設又は改装工事等の始期又は契約締結日、「完了」には、営業開始日又は引渡日を記載しております。

#### (2) 重要な改修

セグメント の名称	事業所名 (所在地)	設備の 内容	投資予定金額 (千円)		資金調達 方	着手及び完了予定年月		増床予定 面積 (㎡)
			総額	既支払額		着手	完了	
小売	チャーリー沖浜店 (徳島県徳島市)	店舗	84,715	—	自己資金	令和5年10月	令和5年12月	—
合 計			84,715	—				—

(注) 着手及び完成予定年月の「着手」には、建設又は改装工事等の始期又は契約締結日、「完了」には、営業開始日又は引渡日を記載しております。

#### (3) 重要な設備の除却等

該当事項はありません。

## 第4【提出会社の状況】

### 1【株式等の状況】

#### (1)【株式の総数等】

##### ①【株式の総数】

種類	発行可能株式総数 (株)
普通株式	100,000,000
計	100,000,000

##### ②【発行済株式】

種類	事業年度末現在発行数(株) (令和5年8月31日)	提出日現在発行数(株) (令和5年11月24日)	上場金融商品取引所 名又は登録認可金融 商品取引業協会名	内容
普通株式	30,325,252	30,325,252	東京証券取引所 (スタンダード市場)	単元株式数100株
計	30,325,252	30,325,252	—	—

#### (2)【新株予約権等の状況】

##### ①【ストックオプション制度の内容】

該当事項はありません。

##### ②【ライツプランの内容】

該当事項はありません。

##### ③【その他の新株予約権等の状況】

該当事項はありません。

#### (3)【行使価額修正条項付新株予約権付社債券等の行使状況等】

該当事項はありません。

#### (4)【発行済株式総数、資本金等の推移】

年月日	発行済株式 総数増減数 (株)	発行済株式 総数残高 (株)	資本金増減額 (千円)	資本金残高 (千円)	資本準備金 増減額 (千円)	資本準備金 残高 (千円)
令和3年7月30日 (注)	△1,933,201	30,325,252	—	50,000	—	6,451

(注) 令和3年7月30日付にて実施した自己株式の消却による減少であります。

## (5) 【所有者別状況】

令和5年8月31日現在

区分	株式の状況 (1単元の株式数100株)								単元未満株式の状況 (株)
	政府及び 地方公共 団 体	金 融 機 関	金融商品 取引業者	その他の 法 人	外 国 法 人 等		個 人 そ の 他	計	
					個人以外	個 人			
株 主 数 ( 人 )	—	4	19	38	9	12	7,299	7,381	—
所有株式数 ( 単 元 )	—	7,567	4,412	215,368	972	159	74,713	303,191	6,152
所有株式数 の 割 合 ( % )	—	2.5	1.5	71.0	0.3	0.1	24.6	100.0	—

## (6) 【大株主の状況】

令和5年8月31日現在

氏 名 又 は 名 称	住 所	所有株式数 (千株)	発行済株式(自 己株式を除く) の総数に対する 所有株式数の割 合(%)
TKマネジメント	神戸市中央区栄町通一丁目1番24号	20,500	67.6
株式会社四国銀行	高知県高知市南はりまや町一丁目1番1号	420	1.4
株式会社阿波銀行	徳島県徳島市西船場町二丁目24番地の1	323	1.1
セーラー広告株式会社	香川県高松市扇町二丁目7番20号	300	1.0
杉山 卓	大阪府河内長野市	276	0.9
株式会社タカハタ	徳島県徳島市中吉野町四丁目10番地	244	0.8
美津濃株式会社	大阪市中央区北浜四丁目1番23号	242	0.8
舞原 満博	京都市西京区	221	0.7
中島 春樹	神奈川県藤沢市	204	0.7
黒岩 康	静岡県三島市	200	0.7
計	—	22,928	75.6



(7) 【議決権の状況】

① 【発行済株式】

令和5年8月31日現在

区 分	株 式 数 (株)	議 決 権 の 数 (個)	内 容
無議決権株式	—	—	—
議決権制限株式 (自己株式等)	—	—	—
議決権制限株式 (その他)	—	—	—
完全議決権株式 (自己株式等)	—	—	—
完全議決権株式 (その他)	普通株式 30,319,100	303,191	—
単元未満株式	普通株式 6,152	—	—
発行済株式総数	30,325,252	—	—
総株主の議決権	—	303,191	—

② 【自己株式等】

該当事項はありません。

2 【自己株式の取得等の状況】

【株式の種類等】

該当事項はありません。

(1) 【株主総会決議による取得の状況】

該当事項はありません。

(2) 【取締役会決議による取得の状況】

該当事項はありません。

(3) 【株主総会決議又は取締役会決議に基づかないものの内容】

該当事項はありません。

(4) 【取得自己株式の処理状況及び保有状況】

該当事項はありません。

3 【配当政策】

当社グループは、株主の皆様に対する利益還元策を重要課題の一つとして認識しており、1株当たりの年間配当金額を2円とした安定配当を基本とし、各期における業績等を勘案したうえで配当金額を検討してまいります。また、剰余金の配当の決定機関は取締役会であります。

当連結会計年度の期末配当につきましては、当該利益還元の方針に基づき、1株当たり4円00銭（普通配当2円00銭、特別配当2円00銭）の配当を決定しております。

内部留保資金につきましては、今後の持続的成長を図るための事業投資の必要性や、財務体質の強化を図る必要性を勘案し、活用してまいります。

なお、当事業年度に係る剰余金の配当は以下のとおりであります。

決 議	株式の種類	配当の原資	配当の総額	1株当たり配当額	基 準 日	効 力 発 生 日
令和5年10月13日 取 締 役 会	普通株式	利益剰余金	121百万円	4円	令和5年8月31日	令和5年11月7日

(注) 当社は、会社法第459条第1項各号に定める事項について、法令に別段の定めがある場合を除き、取締役会の決議によって剰余金の配当等を行う旨の定款の定めをしており、中間配当、期末配当に加えて、基準日を定めて配当をすることができることとしております。

## 4 【コーポレート・ガバナンスの状況等】

### (1) 【コーポレート・ガバナンスの概要】

#### ① コーポレート・ガバナンスに関する基本的な考え方

当社は、生活文化の質的向上を応援し200%の満足をお届けするというミッションのもと、質の高いコーポレート・ガバナンス体制を確立することで、当社グループ役職員がベクトルをあわせて活動し、顧客満足（CS）・社員満足（ES）を満たしていくことで会社満足（PS）を高め、これら3つの満足によってステークホルダーの皆様にご貢献できる企業活動を目指しております。

そのために当社は、監査等委員会設置会社として、監査権や意見陳述権を有する監査等委員である取締役が取締役会において議決権を保有する体制を整え、取締役会による業務執行の監督機能を強化するとともに、重要な業務執行の決定を代表取締役社長に委任することで業務執行の迅速化を図る等、実効的なコーポレート・ガバナンスを確立することにより、適正な事業活動を持続的に営み、株主をはじめ顧客、取引先、従業員、地域社会等の全てのステークホルダーに対する責務を果たし、その信認を得ることが重要であると考えており、令和元年11月28日開催の定時株主総会の決議により、監査役会設置会社から監査等委員会設置会社に移行いたしました。

#### ② 企業統治の体制の概要及び当該体制を採用する理由

##### (a) 企業統治の体制の概要

当社は、取締役会による経営に対する監督機能の向上を図りながら、経営の公正性及び透明性の確保を推進しており、経営における「監督機能」と「業務執行機能」をより明確に分離し、取締役会による監督機能を強化するとともに業務執行にかかる意思決定の迅速化を図るため令和元年11月28日開催の定時株主総会の決議により監査等委員会設置会社へ移行いたしました。

(各機関及び部署における運営、機能及び活動状況)

##### <取締役会>

当社の取締役会は、代表取締役社長を議長として、経営の基本方針、経営戦略等の重要な業務執行を審議・決定し、また個々の取締役の職務の執行の監督を行います。なお、当社は、定款において、重要な業務執行の決定の全部又は一部を取締役に委任することができる旨を定めております。

取締役会は、代表取締役社長久岡卓司氏を議長とし、新藤達也氏、川内真之氏、近藤寿彦氏、大西雅也氏及び堀本昌義氏の6名で構成され、うち大西雅也氏及び堀本昌義氏は独立性の高い社外取締役であります。

##### <監査等委員会>

当社の監査等委員会は、常勤監査等委員を議長として、取締役会における議決権の行使及び株主総会における取締役（監査等委員である取締役を除く。）の人事、報酬に関する意見陳述権の行使等を通じて、取締役会の意思決定過程及び取締役の業務執行状況の監査・監督を行います。

監査等委員会は、常勤監査等委員である取締役近藤寿彦氏を議長とし、大西雅也氏及び堀本昌義氏の3名で構成され、うち大西雅也氏及び堀本昌義氏は独立性の高い社外取締役であります。

##### <内部監査室>

当社の内部監査室は、代表取締役社長の直轄の部門として設置されており、人員は従業員1名であります。内部監査室は、法令及び規程に沿った業務活動が正しく行われているか等の監査を実施しております。また、全部門への業務監査を実施しており、必要に応じて業務委託先の監査を実施しております。

内部監査室は、監査等委員会と随時必要な情報を交換することで相互の連携を高めます。また、会計監査人と定期的な情報交換により、会計監査の状況を把握するとともに、会計監査の結果の報告を受けております。

##### <会計監査人>

PwC京都監査法人は、令和5年11月22日開催の第8期定時株主総会終結をもって当社の会計監査人を退任しております。

第8期（自令和4年9月1日 至令和5年8月31日） PwC京都監査法人

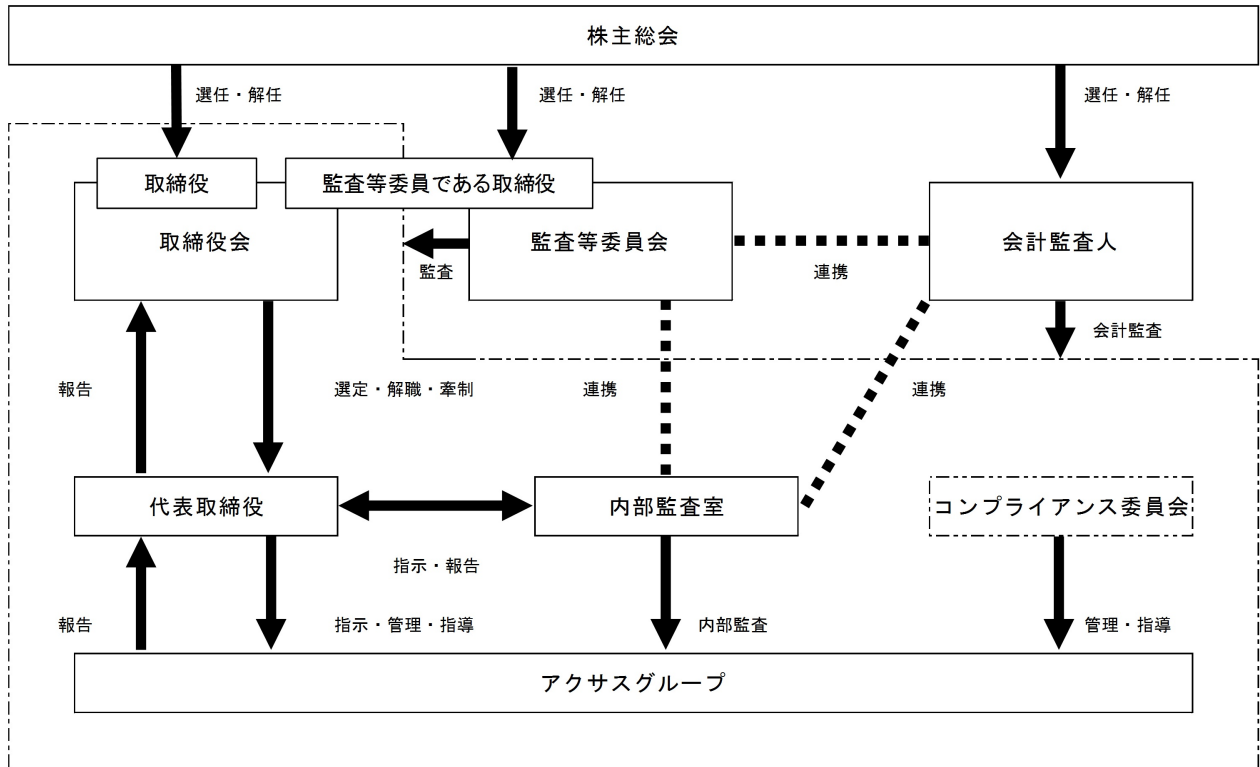
なお、後任会計監査人の選任につきましては、会社法第346条第4項及び第7項の定めに従い、監査等委員会において一時会計監査人を選任する検討を進めております。

<コンプライアンス委員会>

当社のコンプライアンス委員会は、コンプライアンス規程の定めに従い都度設置し、コンプライアンスの取り組みに関する、企画立案、付議、策定、実施、指導及び助言等を行います。

コンプライアンス委員会は、代表取締役社長久岡卓司氏、経営管理部長新藤達也氏、経営推進室長川内真之氏、取締役監査等委員近藤寿彦氏、取締役監査等委員大西雅也氏、取締役監査等委員堀本昌義氏、アクセス監査役数舩和也氏の7名で構成されます。また、コンプライアンス委員会の委員長は、代表取締役社長久岡卓司氏が任命いたします。

(会社の経営組織その他コーポレート・ガバナンス体制の概要)



(b) 当該体制を採用する理由

当社は、目まぐるしく変化する経営環境に迅速且つ柔軟に対応できる経営体制を確立し、経営の健全性及び透明性を高めるために、コーポレート・ガバナンスの充実・強化は最重要課題の一つと考えております。

具体的には、取締役会等の議論・決議に社外の視点から助言や意見を取り入れることで、意思決定の透明性、妥当性及び適正性を確保するとともに、独立社外取締役2名を選任し経営全般に対する監督機能を強化することで、健全性を高めております。また、監査等委員会、内部監査室及び会計監査人の三様監査が適切に連携し、全社の業務並びに会計を網羅的に監査することで、適切なコーポレート・ガバナンス体制が構築できるものと考えております。

以上の理由により、当社は本体制を採用しております。

③ 企業統治に関するその他の事項

(a) 責任限定契約の内容

当社と社外取締役は、会社法第427条第1項の規定に基づき、同法第423条第1項の損害賠償責任を限定する契約を締結しております。当該契約に基づく損害賠償責任の限度額は、法令が定める最低責任限度額とします。なお、当該責任限定が認められるのは、当該社外取締役が責任の原因となった職務の遂行について、善意で且つ重大な過失がないときに限られます。

(b) 取締役の定数

当社の取締役は、取締役（監査等委員であるものを除く）10名以内、監査等委員である取締役5名以内とする旨を定款に定めております。

(c) 取締役の選任及び解任の決議要件

当社は、取締役の選任決議は、議決権を行使することができる株主の議決権の3分の1以上を有する株主が出席し、その議決権の過半数をもって行う旨を定款で定めております。また、取締役の選任の決議は累積投票によらない旨を定款で定めております。

取締役の解任決議については、会社法第341条に基づき、議決権を行使することができる株主の議決権の過半数を有する株主が出席し、その議決権の過半数をもって実施しております。

(d) 内部統制システムの整備の状況

「取締役の職務の執行が法令及び定款に適合することを確保するための体制その他株式会社の業務の適正を確保するために必要なものとして法務省令で定める体制の整備」についての決定内容の概要は以下のとおりであります。

(取締役及び使用人の職務の執行が法令及び定款に適合することを確保するための体制)

- イ. 当社グループの社員等が遵守すべきものとして、「就業規則」、「有期労働者就業規則」、「個人番号及び特定個人情報取扱規程」、「内部統制規程」、「内部者取引防止規程」、「行動規範に係る小冊子」を整備し、担当役員は当社グループの社員等に周知徹底しております。
- ロ. コンプライアンス規程を整備し、適宜委員会を開催できる環境を整えております。法令遵守に関する課題を把握し、対策を検討するとともに、対策の有効性を検証しております。
- ハ. 内部監査室は、各部門に対して、「内部監査規程」に基づき、法令及び社内規程の遵守状況、業務の効率性及び有効性等の監査を実施し、その結果を代表取締役社長に報告しております。
- ニ. 「内部通報規程」を制定し、法令違反等を未然又は早期に発見し、対応する体制を整備しております。
- ホ. 企業防衛連絡協議会へ入会し、警察の協力を得て企業に対するあらゆる暴力を効果的に予防するものとしております。また反社会的勢力に対しては常に注意を払うとともに、その不当要求に対しては組織的に対応をとって、このような団体・個人とは一切の関係を持たないものとしております。

(損失の危険の管理に関する規程その他の体制)

当社は、会社に重大な影響を及ぼす事態の発生防止に努める為、以下のとおり対策を実施する体制を整備しております。万一、不測の事態が発生した場合は、「リスク管理規程」に基づき、代表取締役社長を緊急対策本部長とする対策本部を設置し、緊急対策をとる体制としております。

- イ. 「リスク管理規程」を整備し、リスクマネジメントに関して必要な事項を定め、各部門の業務に係るリスク管理状況を把握し、対策を講じることができる体制としております。
- ロ. リスク管理に関する規程として、「リスク管理規程」、「コンプライアンス規程」、「反社会的勢力対策規程」、「内部通報規程」を整備しております。
- ハ. 内部監査室は全部門に原則年1回以上の監査を実施しております。

(取締役の職務の執行が効率的に行われることを確保するための体制)

当社は、取締役の職務権限を明確にするため「取締役会規程」、「職務権限規程」、「決裁権限一覧表」、「関係会社管理規程」及び「予算管理規程」等の整備を行い、業務の効率性を確保したうえで定期的に取締役会を開催し、迅速な意思決定と効率的な業務執行をしております。

(取締役の職務の執行に係る情報の保存及び管理に関する体制)

取締役の職務の執行に係る情報の保存及び管理は、「文書管理規程」に従い適切に行い、取締役が求めた際には、いつでも当該文書を閲覧できるものとしております。

(当社並びにその親会社及び子会社から成る企業集団における業務の適正を確保するための体制)

当社は、「関係会社管理規程」を整備しており、子会社の内部統制の有効性及び妥当性を確保し、子会社より営業成績及び重要事項等、定期的に報告を受けており、子会社に重要なリスクが生じた場合は、速やかに報告を受ける体制を整備しております。また、経営管理部は事業予算を作成し、その進捗状況を当社の取締役会にて確認するものとしております。

内部監査室及び監査等委員会は、子会社の業務活動について、監査及び調査を実施しております。

(監査等委員会の職務を補助すべき使用人に関する事項と当該使用人の取締役(監査等委員である取締役を除く)からの独立性に関する事項及び監査等委員会の当該使用人に対する指示の実効性の確保に関する事項)

監査等委員会は「監査委員会監査等基準」を制定し、監査等委員会の職務を補助すべき使用人に関する事項と当該使用人の取締役からの独立性に関する事項を定めており、補助使用人の業務執行者からの独立性を確保するために補助使用人の権限、補助使用人の属する組織、人事異動、人事評価、懲戒処分等に対する監査等委員会の同意権を検討することとしております。

(当社の取締役(監査等委員である取締役を除く)及び使用人並びにその子会社の取締役、監査役及び使用人又はこれらの者から報告を受けた者が当社の監査等委員会に報告をするための体制)

当社グループの社員等及びこれらの者から報告を受けた者は、監査等委員会に対して、法令に違反する事実、会社に著しい損害を与えるおそれのある事実を発見した時は、当該事実に関する事項を規程に従い速やかに報告することとしております。また、監査等委員会が業務に関する事項や内部監査室が実施した監査結果に関して報告を求めた場合、遅滞なく報告し、報告を受けた監査等委員はその内容を監査等委員会において速やかに報告を行う体制を整備しております。会社は、監査等委員会への報告を行った者に対し、当該報告をしたことを理由として不利な取扱いを行うことを禁止しております。

(監査等委員会の監査が実効的に行われることを確保するための体制)

当社は、以下の項目について監査等委員会の監査が実効的に行われる環境を整備しております。

イ. 監査等委員が、会社の重要情報についてアクセスできる環境。

ロ. 常勤監査等委員は、代表取締役社長と定期的に面談を実施する。また常勤監査等委員は、会計監査人と定期的に意見及び情報の交換を行うとともに、必要に応じて会計監査人に報告を求める。

ハ. 当社グループの社員等は、監査等委員会監査の重要性を十分に理解し、監査等委員会監査の環境を整備するよう努める。

ニ. 監査等委員の職務執行について生じる費用又は債務は、監査等委員より請求のあった後、速やかに処理する。

(e) 反社会的勢力排除に向けた体制

(反社会的勢力排除に向けた基本的な考え方)

当社は、市民社会の秩序や安全に脅威を与える以下の反社会的勢力に対して、毅然とした態度を貫き、関係の遮断及び排除に努めることを基本方針としております。

イ. 暴力団及びその構成員、準構成員。

ロ. 暴力団関係企業及びその役員、従業員。

ハ. 企業から株主配当以外の不当な利益等を要求する団体及びその構成員、準構成員並びに個人。

ニ. 社会運動を標榜して不当な利益等を要求する団体及びその構成員、準構成員並びに個人。

ホ. 公安調査庁公式資料による、公共の安全に影響を及ぼす恐れのある組織・団体・勢力。

(反社会的勢力への対応の整備状況)

当社は、反社会的勢力対策規程を整備し、反社会的勢力への基本姿勢について定めております。対応統括は常勤監査等委員とし、緊急時における警察への通報、弁護士等への相談を機動的に行えるように専門機関と緊密に連携し、対応できる体制を構築しております。また、反社会的勢力に関する情報の収集・管理は、対応統括に情報を集約し、一元的に管理する体制としております。

(f) リスク管理体制の整備の状況

当社は、経営に重大な影響を及ぼすおそれのある損失のリスクをトータル且つ適切に認識・評価する為、「リスク管理規程」、「コンプライアンス規程」、「反社会的勢力対策規程」、「内部通報規程」を整備しており、コンプライアンス委員会を設置できるものとしております。コンプライアンス委員会は当社取締役及び監査等委員、並びに子会社監査役で構成し、取締役会の直属機関として設置できるよう整備しております。

(g) 子会社の業務の適正を確保するための体制整備の状況

当社の子会社の業務の適正を確保するための体制は、「(d) 内部統制システムの整備の状況 (当社並びにその親会社及び子会社から成る企業集団における業務の適正を確保するための体制)」に定める方針に基づき、体制を整備しております。

(h) 株主総会の特別決議要件

当社は、会社法第309条第2項に定める株主総会の特別決議要件について、議決権を行使することができる株主の議決権の3分の1以上を有する株主が出席し、その議決権の3分の2以上をもって行う旨を定款に定めております。これは、株主総会における特別決議の定足数を緩和することにより、株主総会の円滑な運営を行うことを目的とするものであります。

(i) 株主総会決議事項を取締役会決議で決定することができる事項

イ. 剰余金の配当等の決定機関

当社は、会社法第459条第1項各号に定める事項について、法令に別段の定めがある場合を除き、株主総会の決議によらず取締役会の決議により定めることができる旨を定款に定めております。これは、剰余金の配当等を取締役会の権限とすることにより、株主への機動的な利益還元を行うことを目的とするものであります。

ロ. 自己の株式の取得

当社は、会社法第165条第2項の規定により、取締役会の決議をもって、自己株式を取得することができる旨を定款に定めております。これは、経営環境の変化に対応した機動的な資本政策の遂行を可能とするため、市場取引等により自己の株式を取得することを目的とするものであります。

ハ. 取締役の責任免除

当社は、会社法第426条第1項の規定により、任務を怠ったことによる取締役（取締役であった者を含む）の損害賠償責任を、法令の限度において、取締役会の決議によって免除することができる旨を定款に定めております。これは、取締役が職務を遂行するにあたり、その能力を十分に発揮して、期待される役割を果たしうる環境を整備することを目的とするものであります。

## (2) 【役員の状況】

## ① 役員一覧

男性6名 女性一名 (役員のうち女性の比率-%)

役 職 名	氏 名	生 年 月 日	略 歴	任期	所 有 株 式 数 ( 株 )
取締役 社長 (代表取締役)	久岡 卓司	昭和48年1月25日生	平成18年4月 アクサス設立代表取締役社長(現任) 平成25年4月 TKマネジメント代表取締役社長 (現任) 平成28年3月 当社設立代表取締役社長(現任) 令和5年6月 ノースカンパニー代表取締役社長 (現任)	(注)2	20,500,000 (注)4
取締役 経営管理統括	新藤 達也	昭和45年5月10日生	平成5年4月 株式会社四国銀行入行 平成28年8月 当社入社、経営推進室長 平成28年11月 当社取締役経営推進室長 平成29年9月 当社取締役経営管理部長(現任) 令和5年6月 ノースカンパニー取締役(現任)	(注)2	19,036 (注)5
取締役 経営推進統括	川内 真之	昭和51年9月3日生	平成18年8月 アクサス入社 平成29年9月 同社商品企画部長 平成30年4月 同社取締役商品企画部ディレクター 令和元年9月 同社取締役商品企画本部長(現任) 令和3年11月 当社入社、取締役経営推進室長 (現任) 令和5年6月 ノースカンパニー取締役(現任)	(注)2	27,106 (注)5
取締役 (監査等委員)	近藤 寿彦	昭和49年6月29日生	平成20年2月 アクサス入社 平成28年3月 当社入社 平成28年11月 当社内部監査室長 平成29年9月 当社経営推進室長 平成29年11月 当社取締役経営推進室長 令和3年11月 当社取締役(監査等委員・常勤) (現任)	(注)3	14,002 (注)5
取締役 (監査等委員)	大西 雅也	昭和49年5月14日生	平成9年10月 監査法人トーマツ (現有限責任監査法人トーマツ)入所 平成18年8月 大西雅也公認会計士・税理士事務所開 所 所長 平成23年6月 サンキン株式会社社外監査役(現任) 平成26年11月 ACリアルエステイト社外監査役 平成28年3月 当社設立社外取締役 平成30年6月 ステラファーマ株式会社社外取締役 (現任) 令和元年11月 当社社外取締役(監査等委員) (現任) 令和4年12月 税理士法人大西中野事務所設立 代表 社員(現任)	(注) 1,3	-
取締役 (監査等委員)	堀本 昌義	昭和37年10月30日生	昭和61年9月 株式会社スリーズン入社 平成2年6月 株式会社日本広告入社 平成3年10月 有限会社マツプランニング入社 平成22年1月 株式会社オフィス・リゴレット 代表取締役(現任) 平成23年11月 ACリアルエステイト社外監査役 平成28年3月 当社社外監査役 令和元年11月 当社社外取締役(監査等委員) (現任)	(注) 1,3	-
計					20,560,144

- (注) 1. 大西雅也氏及び堀本昌義氏は、社外取締役であります。
2. 取締役(監査等委員である取締役を除く)の任期は、令和5年8月期に係る定時株主総会終結の時から令和6年8月期に係る定時株主総会終結の時であります。
3. 監査等委員である取締役の任期は、令和5年8月期に係る定時株主総会の終結の時から令和7年8月期に係る定時株主総会終結の時であります。
4. 取締役社長久岡卓司氏の所有株式数は、同氏の資産管理会社であるTKマネジメントが所有する株式数を記載しております。
5. 所有株式数は、持株会における持分を含めた実質的所有数であります。

② 社外役員の状況

当社の社外取締役は2名であります。

社外取締役である大西雅也氏は、公認会計士・税理士としての豊富な経験と幅広い見地から、取締役会の意思決定の妥当性及び適正性を確保するための発言を行っております。

社外取締役である堀本昌義氏は、様々な事業会社で培われた豊富な経験、企業経営者としての経営に対する幅広い見識を有しております。

なお、上記社外取締役と当社とは重要な人的関係、資金的関係、取引関係並びに、就任・歴任の会社との利害関係はありません。

また当社は、社外取締役の選任にあたり、独立性に関する基準又は方針を設けておりませんが、選任に当たっては、株式会社東京証券取引所の独立役員に関する独立性に関する判断基準を参考にしており、社外取締役2名は、株式会社東京証券取引所の定めに基づく独立役員として届出されています。

③ 社外取締役による監督又は監査と内部監査、監査等委員会監査及び会計監査との相互連携並びに内部統制部門との関係

当社の内部監査室は代表取締役社長の直轄の部門として設置されており、人員は1名であります。内部監査室は、法令・規程に沿った業務活動が正しく行われているか等の監査を実施しております。また、全部門へ業務監査を実施しており、必要に応じて業務委託先の監査を実施しております。

社外取締役である監査等委員は、監査等委員会を通じ、常勤監査等委員より往査の結果及び内部監査室が実施した内部監査の結果等の報告を受けております。また会計監査人とは、年間監査計画、重点監査項目等の説明会、四半期ごとの監査報告会、期末監査報告会等で連携を図っております。

また、常勤監査等委員は内部監査室と随時必要な情報交換をすることで相互の連携を高め、会計監査人と定期的な情報交換により会計監査の状況を把握するとともに、会計監査の結果の報告を受けております。



(3) 【監査の状況】

① 監査等委員会監査の状況

監査等委員会は内部監査室と随時必要な情報交換をすることで相互の連携を高め、会計監査人と定期的な情報交換により会計監査の状況を把握するとともに、会計監査の結果の報告を受けております。

また、社外監査等委員は、監査等委員会を通じ、常勤監査等委員より、常勤監査等委員からの往査や実査の結果及び内部監査室が実施した内部監査の結果等の報告を受けます。また会計監査人とは、年間監査計画、重点監査項目等の説明会、四半期ごとの監査報告会、期末監査報告会等で連携を図っております。

なお、社外監査等委員である大西雅也氏は、公認会計士・税理士として監査法人及び会計事務所での職務で培った豊富な経験並びに上場会社の関係諸法令に関する専門知識と高い見識を有しており、財務及び会計に関する相当程度の知見を有しております。

当社は監査等委員会を14回開催しており、個々の監査等委員の出席状況については次のとおりであります。

氏名	開催回数	出席回数
近藤 寿彦	14回	14回
大西 雅也	14回	14回
堀本 昌義	14回	14回

監査等委員会における具体的な検討内容として、監査等委員会が定めた監査方針・監査計画に基づき、監査の進捗について協議するほか、必要に応じて会計監査人と監査実施上の問題点等についても情報交換を行い、相互連携を図っております。

また、常勤監査等委員の活動として、重要な会議への出席、重要な決裁文書等の閲覧、内部監査部門と情報共有等を行い、取締役会の意思決定の過程及び取締役の業務執行状況について監査・監督しております。

② 内部監査の状況

当社の内部監査室は代表取締役社長の直轄の部門として設置されており、人員は1名であります。内部監査室は、法令・規程に沿った業務活動が正しく行われているか等の監査を実施しております。また、全部門へ業務監査を実施しており、必要に応じて業務委託先の監査を実施しております。

③ 会計監査の状況

(a) 監査法人の名称

PwC京都監査法人

(b) 継続監査期間

8年間

(c) 業務を執行した公認会計士

業務を執行した公認会計士については、以下のとおりであります。

業務を執行した公認会計士の氏名	指定社員 業務執行社員 田村 透 (PwC京都監査法人)
	指定社員 業務執行社員 岩井 達郎 (PwC京都監査法人)

(d) 監査業務に係る補助者の構成

監査業務に係る補助者の構成については、以下のとおりであります。

会計監査業務に係る補助者の構成	公認会計士6名、その他15名
-----------------	----------------

(e) 監査法人の選任方針と理由

当社は、監査法人の選任にあたり、監査の過程における指導力及び当社グループ実態の理解等を総合的に勘案し決定しております。

PwC京都監査法人の選任理由として、同監査法人は、当社の連結子会社であるアクサス及び連結子会社であったACリアルエステイトの会計監査人を歴任し、両社はその指摘に沿って経理処理、内部統制体制等について改善活動を行ってまいりました。当社の設立にあたり、その過程における指導力や当社の連結子会社の実態を熟知していること等を総合的に勘案し、PwC京都監査法人を会計監査人に選任するに至りました。

また監査等委員会は、会計監査人が会社法第340条第1項各号のいずれかに該当するときは、その事実関係を調査のうえ、会計監査人の解任の是非について審議を行います。監査等委員全員の同意により解任したときは、その旨及び理由を解任後最初に招集される株主総会に報告いたします。

監査等委員会は、会計監査人が適格性、独立性を害する事由の発生により、適切な監査の遂行が困難であると認められる場合には、株主総会に提出する会計監査人の解任又は不再任に関する議案の内容を決定します。取締役会は、監査等委員会が会計監査人の解任又は不再任を株主総会の目的にするよう請求したときは、これを株主総会の目的とします。これらの場合は、取締役会と監査等委員会との間でその理由等について意思疎通を図るとともに、株主総会参考書類にその理由を記載します。

(f) 監査等委員会による監査法人の評価

当社の監査等委員会は、監査法人に対して評価を行っております。この評価については、会計監査人との定期的な意見交換や確認事項の聴取、監査実施状況の報告等を通じて、監査等委員会の定める評価基準に基づき評価をしております。

④ 監査報酬の内容等

(a) 監査公認会計士等に対する報酬

区分	前連結会計年度		当連結会計年度	
	監査証明業務に基づく報酬 (千円)	非監査業務に基づく報酬 (千円)	監査証明業務に基づく報酬 (千円)	非監査業務に基づく報酬 (千円)
提出会社	20,000	—	27,000	—
連結子会社	—	—	—	—
計	20,000	—	27,000	—

(b) 監査公認会計士等と同一のネットワークに対する報酬 ((a)を除く)

該当事項はありません。

(c) その他の重要な監査証明業務に基づく報酬の内容

該当事項はありません。

(d) 監査報酬の決定方針

当社グループの監査公認会計士等に対する監査報酬の決定方針としましては、監査等委員会において、監査計画にて予定される監査業務の日数、監査業務に係る人員数、当社監査に係る業務量等を総合的に勘案し、会計監査の職務遂行状況及び報酬見積りの算出根拠等が適切であるかどうかについて検証を行い、監査等委員会の同意を得て会計監査人の報酬等の額について決定いたします。

(e) 監査等委員会が会計監査人の報酬等に同意した理由

会計監査人に対する報酬等に対して、当社の監査等委員会が会社法第399条第1項の同意をした理由は、会計監査人の監査計画の内容、会計監査の職務執行状況及び報酬見積りの算出根拠等を確認した結果、適正な金額であると判断したためであります。

(4) 【役員の報酬等】

① 役員の報酬等の額又はその算定方法の決定に関する方針に係る事項

当社は役員の報酬等の額又はその算定方法の決定に関する方針は定めておりませんが、報酬の額については、株主総会で定められた限度額の範囲内で、監査等委員でない取締役については取締役会の決議により、監査等委員である取締役については、取締役会の意見を尊重し、監査等委員会で協議しております。

監査等委員でない取締役（定款上の員数は10名以内、本書提出日現在は3名）の報酬等は、令和元年11月28日開催の第4期定時株主総会において年額200百万円以内、監査等委員である取締役（定款上の員数は5名以内、本書提出日現在は3名）の報酬等は、同株主総会において、年額30百万円以内と決議をいただいております。

また、当事業年度における当社の役員の報酬等の額の決定過程における取締役会の活動は、取締役会において、役員の報酬等の総額及び配分等の適正性を検討並びに協議のうえ、決議しております。

② 役員区分ごとの報酬額の総額、報酬等の種類別の総額及び対象となる役員の員数

役員区分	報酬等の総額 (百万円)	報酬等の種類別の総額 (百万円)				対象となる 役員の員数 (人)
		固定報酬	業績連動報酬	役員退職 慰労引当 繰入金額	左記のうち、 非金銭報酬等	
取締役（監査等委員及び社外取締役を除く）	104	95	—	9	—	3
監査等委員（社外取締役を除く）	2	2	—	—	—	1
社外役員	4	4	—	—	—	2

- (注) 1. 当社の取締役の報酬については、監査等委員でない取締役の報酬は固定報酬であり、各取締役の役位や役割・責務、駐在地等に応じて取締役会が決定し、毎月現金にて支給しております。
2. 監査等委員である取締役の報酬は、業務執行を行う他の取締役から独立した立場にあることを考慮して固定報酬のみで構成され、毎月現金にて支給しております。
3. 社外役員の報酬は、業務執行を行う他の取締役から独立した立場にあることを考慮して固定報酬のみで構成され、毎月現金にて支給しております。

(5) 【株式の保有状況】

当社及び連結子会社のうち、投資株式の貸借対照表計上額（投資株式計上額）が最も大きい会社（最大保有会社）であるアクサスの株式の保有状況については以下のとおりです。

① 投資株式の区分の基準及び考え方

当社グループは、保有目的が純投資目的である投資株式と純投資目的以外の目的である投資株式の区分について、取引関係の維持強化及び財務活動の円滑化等によって当社の企業価値向上に資する政策目的として保有するものを純投資目的以外の目的である投資株式として区分し、それ以外の目的で保有するものを純投資目的である投資株式として区分しております。

② 保有目的が純投資目的以外の目的である投資株式

(a) 保有方針及び保有の合理性を検証する方法並びに個別銘柄の保有の適否に関する取締役会等における検証の内容

当社グループは、規程により政策保有目的である株式の取得及び処分については、取締役会にて、保有の合理性を検証し決議を行います。また、保有するすべての上場株式について、個別銘柄ごとの有価証券評価差額金の状況及び取引状況等を取締役会へ報告しております。

検証内容としては、収益性のほか、良好な取引関係構築による、企業価値向上の観点から保有の合理性及び保有の適否を検証しております。

(b) 銘柄数及び貸借対照表計上額

	銘柄数 (銘柄)	貸借対照表計上額 (千円)
非上場株式	—	—
非上場株式以外の株式	7	134,711

(当事業年度において株式数が増加した銘柄)

	銘柄数 (銘柄)	株式数の増加に係る取得 価額の合計額 (千円)	株式数の増加の理由
非上場株式	—	—	—
非上場株式以外の株式	—	—	—

(当事業年度において株式数が減少した銘柄)

	銘柄数 (銘柄)	株式数の減少に係る売却 価額の合計額 (千円)
非上場株式	—	—
非上場株式以外の株式	—	—

(c) 特定投資株式及びみなし保有株式の銘柄ごとの株式数、貸借対照表計上額等に関する情報  
特定投資株式

銘柄	当 事 業 年 度	前 事 業 年 度	保有目的、業務提携等の概要、定量的な保有効果及び株式数が増加した理由（注）	当社の株式の保有の有無
	株 式 数（株）	株 式 数（株）		
	貸借対照表計上額（千円）	貸借対照表計上額（千円）		
株式会社阿波銀行	21,600	21,600	良好な取引関係構築を目的に保有。銀行取引を含めた協力関係により企業価値の向上に寄与。	有
	48,945	41,040		
株式会社四国銀行	3,400	3,400	良好な取引関係構築を目的に保有。銀行取引を含めた協力関係により企業価値の向上に寄与。	有
	3,155	2,920		
セーラー広告株式会社	60,000	60,000	営業推進上の良好な取引関係構築を目的に保有。販売促進活動等の営業取引において寄与。	有
	19,320	17,940		
大正製薬ホールディングス株式会社	1,500	1,500	営業推進上の良好な取引関係構築を目的に保有。商品仕入等の営業取引において寄与。	無
	9,048	7,785		
トモニホールディングス株式会社	12,000	12,000	同社の子会社である㈱徳島大正銀行及び㈱香川銀行との良好な取引関係構築を目的に保有。銀行取引を含めた協力関係により企業価値の向上に寄与。	無
	4,956	3,792		
美津濃株式会社	9,200	9,200	営業推進上の良好な取引関係構築を目的に保有。商品仕入等の営業取引において寄与。	有
	42,780	24,720		
株式会社みずほフィナンシャルグループ	2,700	2,700	同社の子会社である㈱みずほ銀行及びみずほ証券㈱等との良好な取引関係構築を目的に保有。銀行取引を含めた協力関係により企業価値の向上に寄与。	無
	6,507	4,302		

（注）特定投資株式における定量的な保有効果の記載が困難であるため、保有の合理性について記載していません。

- ③ 保有目的が純投資目的である投資株式  
該当事項はありません。

## 第5【経理の状況】

### 1. 連結財務諸表及び財務諸表の作成方法について

(1) 当社の連結財務諸表は、「連結財務諸表の用語、様式及び作成方法に関する規則」(昭和51年大蔵省令第28号)に基づいて作成しております。

(2) 当社の財務諸表は、「財務諸表等の用語、様式及び作成方法に関する規則」(昭和38年大蔵省令第59号。以下「財務諸表等規則」という)に基づいて作成しております。

また、当社は特例財務諸表提出会社に該当し、財務諸表等規則第127条の規定により財務諸表を作成しております。

### 2. 監査証明について

当社は、金融商品取引法第193条の2第1項の規定に基づき、連結会計年度(令和4年9月1日から令和5年8月31日まで)の連結財務諸表及び事業年度(令和4年9月1日から令和5年8月31日まで)の財務諸表について、PwC京都監査法人により監査を受けております。

### 3. 連結財務諸表等の適正性を確保するための特段の取り組みについて

当社は、連結財務諸表等の適正性を確保するための特段の取り組みとして、公益財団法人財務会計基準機構へ加入し、同機構より提供される情報等の入手及びその他の外部専門機関から提供される情報等の入手を図ることで、会計基準等の内容を適切に理解するとともに、会計基準等の変更について適切に対応することができる体制の整備に努めております。

1 【連結財務諸表等】

(1) 【連結財務諸表】

① 【連結貸借対照表】

(単位：千円)

	前連結会計年度 (令和4年8月31日)	当連結会計年度 (令和5年8月31日)
<b>資産の部</b>		
流動資産		
現金及び預金	2,382,133	797,917
売掛金	394,755	447,364
棚卸資産	※2 5,360,316	※2 4,939,931
預け金	30,047	29,754
未収還付法人税等	12,252	33,664
その他	249,286	186,507
貸倒引当金	△1,863	△2,132
流動資産合計	8,426,927	6,433,007
固定資産		
有形固定資産		
建物及び構築物	5,281,121	5,438,603
減価償却累計額	△3,032,927	△3,210,969
建物及び構築物（純額）	※1 2,248,193	※1 2,227,634
機械装置及び運搬具	352,104	376,776
減価償却累計額	△49,578	△100,591
機械装置及び運搬具（純額）	※1 302,525	※1 276,184
什器備品	1,133,319	1,201,217
減価償却累計額	△920,016	△986,610
什器備品（純額）	213,302	214,607
リース資産	9,093	13,498
土地	※1 6,407,258	※1 6,446,032
建設仮勘定	452	881
有形固定資産合計	9,180,826	9,178,837
無形固定資産		
のれん	14,340	541,664
借地権	58,348	58,348
ソフトウェア	38,621	42,140
ソフトウェア仮勘定	—	37,961
電話加入権	7,821	7,821
無形固定資産合計	119,132	687,936
投資その他の資産		
投資有価証券	※1 102,500	※1 134,711
繰延税金資産	336,883	322,340
敷金及び保証金	535,681	537,878
破産更生債権等	4,686	4,686
その他	204,903	286,891
貸倒引当金	△4,686	△4,686
投資その他の資産合計	1,179,968	1,281,822
固定資産合計	10,479,927	11,148,596
繰延資産		
社債発行費	7,472	12,775
繰延資産合計	7,472	12,775
資産合計	18,914,328	17,594,380

(単位：千円)

	前連結会計年度 (令和4年8月31日)	当連結会計年度 (令和5年8月31日)
<b>負債の部</b>		
流動負債		
買掛金	485,518	543,197
短期借入金	※1,※3,※4 10,870,000	※1,※3,※4 8,340,082
1年内返済予定の長期借入金	※1 289,904	※1 298,251
1年内償還予定の社債	※1 200,000	—
リース債務	3,520	4,331
未払法人税等	23,899	27,807
賞与引当金	17,511	22,518
契約負債	12,690	—
未払金	217,347	1,248,354
その他	61,923	203,222
流動負債合計	12,182,315	10,687,765
固定負債		
長期借入金	※1 3,581,654	※1 3,540,490
社債	※1 300,000	※1 600,000
リース債務	6,682	10,954
役員退職慰労引当金	91,000	100,449
資産除去債務	194,958	203,420
受入保証金	336,077	337,492
その他	43,238	34,446
固定負債合計	4,553,610	4,827,252
負債合計	16,735,926	15,515,018
純資産の部		
株主資本		
資本金	50,000	50,000
資本剰余金		
資本準備金	6,451	6,451
その他資本剰余金	1,680,035	1,680,035
資本剰余金合計	1,686,487	1,686,487
利益剰余金		
利益準備金	6,048	6,048
その他利益剰余金	441,556	321,286
利益剰余金合計	447,605	327,334
株主資本合計	2,184,092	2,063,821
その他の包括利益累計額		
その他有価証券評価差額金	△5,690	15,540
その他の包括利益累計額合計	△5,690	15,540
純資産合計	2,178,402	2,079,361
負債純資産合計	18,914,328	17,594,380



②【連結損益計算書及び連結包括利益計算書】

【連結損益計算書】

(単位：千円)

	前連結会計年度 (自 令和3年9月1日 至 令和4年8月31日)	当連結会計年度 (自 令和4年9月1日 至 令和5年8月31日)
売上高	※ <sub>1</sub> 11,327,460	※ <sub>1</sub> 11,064,467
売上原価	※ <sub>4</sub> 8,151,598	※ <sub>4</sub> 7,953,824
売上総利益	3,175,861	3,110,643
販売費及び一般管理費	※ <sub>2</sub> 2,732,163	※ <sub>2</sub> 2,927,434
営業利益	443,697	183,208
営業外収益		
受取利息	353	283
受取配当金	2,321	2,643
役員退職慰労引当金戻入額	2,300	—
その他	9,385	7,664
営業外収益合計	14,359	10,591
営業外費用		
支払利息	96,079	98,511
融資関連費用	5,746	36,824
為替差損	28,556	11,854
その他	14,071	13,185
営業外費用合計	144,453	160,376
経常利益	313,603	33,424
特別利益		
固定資産売却益	2,727	—
特別利益合計	2,727	—
特別損失		
減損損失	※ <sub>3</sub> 24,202	—
固定資産除却損	5,454	1,253
閉店損失	—	16,674
特別損失合計	29,656	17,928
税金等調整前当期純利益	286,673	15,496
法人税、住民税及び事業税	24,682	33,394
法人税等調整額	3,849	△18,928
法人税等合計	28,531	14,466
当期純利益	258,141	1,030
親会社株主に帰属する当期純利益	258,141	1,030

【連結包括利益計算書】

(単位：千円)

	前連結会計年度 (自 令和3年9月1日 至 令和4年8月31日)	当連結会計年度 (自 令和4年9月1日 至 令和5年8月31日)
当期純利益	258,141	1,030
その他の包括利益		
その他有価証券評価差額金	△3,818	21,230
その他の包括利益合計	※ △3,818	※ 21,230
包括利益	254,322	22,260
(内訳)		
親会社株主に係る包括利益	254,322	22,260

③【連結株主資本等変動計算書】

前連結会計年度（自 令和3年9月1日 至 令和4年8月31日）

（単位：千円）

	株 主 資 本					
	資 本 金	資 本 剰 余 金			利 益 剰 余 金	
		資 本 準 備 金	そ の 他 資 本 剰 余 金	資 本 剰 余 金 合 計	利 益 準 備 金	そ の 他 利 益 剰 余 金
当期首残高	50,000	6,451	1,680,035	1,686,487	6,048	280,790
会計方針の変更による 累積的影響額						△6,400
会計方針の変更を反映し た当期首残高	50,000	6,451	1,680,035	1,686,487	6,048	274,390
当期変動額						
剰余金の配当						△90,975
親会社株主に帰属する 当期純利益						258,141
株主資本以外の項目の 当期変動額（純額）						
当期変動額合計	—	—	—	—	—	167,166
当期末残高	50,000	6,451	1,680,035	1,686,487	6,048	441,556

	株 主 資 本		そ の 他 の 包 括 利 益 累 計 額		純 資 産 合 計
	利 益 剰 余 金	株 主 資 本 合 計	そ の 他 有 価 証 券 評 価 差 額 金	そ の 他 の 包 括 利 益 累 計 額 合 計	
	利 益 剰 余 金 合 計				
当期首残高	286,839	2,023,326	△1,871	△1,871	2,021,455
会計方針の変更による 累積的影響額	△6,400	△6,400			△6,400
会計方針の変更を反映し た当期首残高	280,439	2,016,926	△1,871	△1,871	2,015,054
当期変動額					
剰余金の配当	△90,975	△90,975			△90,975
親会社株主に帰属する 当期純利益	258,141	258,141			258,141
株主資本以外の項目の 当期変動額（純額）			△3,818	△3,818	△3,818
当期変動額合計	167,166	167,166	△3,818	△3,818	163,347
当期末残高	447,605	2,184,092	△5,690	△5,690	2,178,402

当連結会計年度（自 令和4年9月1日 至 令和5年8月31日）

（単位：千円）

	株 主 資 本					
	資 本 金	資 本 剰 余 金			利 益 剰 余 金	
		資 本 準 備 金	そ の 他 資 本 金	資 本 剰 余 金 合 計	利 益 準 備 金	そ の 他 利 益 金
当期首残高	50,000	6,451	1,680,035	1,686,487	6,048	441,556
当期変動額						
剰余金の配当						△121,301
親会社株主に帰属する 当期純利益						1,030
株主資本以外の項目の 当期変動額（純額）						
当期変動額合計	—	—	—	—	—	△120,270
当期末残高	50,000	6,451	1,680,035	1,686,487	6,048	321,286

	株 主 資 本		そ の 他 の 包 括 利 益 累 計 額		純 資 産 合 計
	利 益 剰 余 金	株 主 資 本 合 計	そ の 他 有 価 証 券 評 価 差 額 金	そ の 他 の 包 括 利 益 累 計 額 合 計	
	利益剰余金合計				
当期首残高	447,605	2,184,092	△5,690	△5,690	2,178,402
当期変動額					
剰余金の配当	△121,301	△121,301			△121,301
親会社株主に帰属する 当期純利益	1,030	1,030			1,030
株主資本以外の項目の 当期変動額（純額）			21,230	21,230	21,230
当期変動額合計	△120,270	△120,270	21,230	21,230	△99,040
当期末残高	327,334	2,063,821	15,540	15,540	2,079,361

## ④【連結キャッシュ・フロー計算書】

(単位：千円)

	前連結会計年度		当連結会計年度	
	(自 至	令和3年9月1日 令和4年8月31日)	(自 至	令和4年9月1日 令和5年8月31日)
営業活動によるキャッシュ・フロー				
税金等調整前当期純利益		286,673		15,496
減価償却費		314,637		327,284
繰延資産償却額		3,741		5,371
減損損失		24,202		—
貸倒引当金の増減額 (△は減少)		416		268
賞与引当金の増減額 (△は減少)		△12,109		5,007
役員退職慰労引当金の増減額 (△は減少)		11,800		9,449
受取利息及び受取配当金		△2,674		△2,927
支払利息		96,078		98,511
為替差損益 (△は益)		△99		△1,551
固定資産売却損益 (△は益)		△2,727		—
固定資産除却損		5,454		1,253
閉店損失		—		16,674
売上債権の増減額 (△は増加)		△24,137		△17,103
棚卸資産の増減額 (△は増加)		△811,163		625,833
仕入債務の増減額 (△は減少)		△49,702		23,970
未払消費税等の増減額 (△は減少)		—		145,072
未収消費税等の増減額 (△は増加)		△35,823		51,857
その他の流動資産の増減額 (△は増加)		△1,375		34,475
その他の流動負債の増減額 (△は減少)		△119,647		25,983
その他		1,514		31,863
小計		△314,942		1,396,790
利息及び配当金の受取額		2,329		2,646
利息の支払額		△98,101		△96,430
法人税等の支払額又は還付額 (△は支払)		9,841		△37,333
営業活動によるキャッシュ・フロー		△400,873		1,265,673
投資活動によるキャッシュ・フロー				
有形固定資産の取得による支出		△1,476,116		△229,487
有形固定資産の売却による収入		2,727		2,727
無形固定資産の取得による支出		△8,710		△41,352
資産除去債務の履行による支出		—		△2,242
保険積立金の積立による支出		△9,997		△9,997
連結の範囲の変更を伴う子会社株式の取得による収入		—		143,073
営業譲受による支出		△20,000		—
預り保証金の返還による支出		△7,430		△30,076
預り保証金の受入による収入		48,738		31,491
敷金及び保証金の差入による支出		△11,568		△17,056
敷金及び保証金の回収による収入		3,759		15,141
その他		△1,711		△15,837
投資活動によるキャッシュ・フロー		△1,480,308		△153,616
財務活動によるキャッシュ・フロー				
短期借入金の純増減額 (△は減少)		80,000		△2,570,000
リース債務の返済による支出		△4,136		△4,171
長期借入れによる収入		530,000		200,000
長期借入金の返済による支出		△287,687		△289,904
社債の発行による収入		—		300,000
社債の償還による支出		—		△200,000
配当金の支払額		△90,631		△121,073
その他		△22,500		△12,674
財務活動によるキャッシュ・フロー		205,044		△2,697,824
現金及び現金同等物に係る換算差額		99		1,551
現金及び現金同等物の増減額 (△は減少)		△1,676,037		△1,584,216
現金及び現金同等物の期首残高		4,058,171		2,382,133
現金及び現金同等物の期末残高		※1 2,382,133		※1 797,917

## 【注記事項】

(連結財務諸表作成のための基本となる重要な事項)

### 1. 連結の範囲に関する事項

連結子会社の数 6社

連結子会社の名称

アクサス

ACサポート

ウォールデコ

ノースカンパニー

ハイブリッジ

コスメバンク

なお、当連結会計年度において、当社の連結子会社であるアクサスが、ノースカンパニー、ハイブリッジ及びコスメバンクの全株式（間接保有分を含む）を取得したため、当該3社を連結の範囲に含めております。なお、みなし取得日を当連結会計年度末日（令和5年8月31日）としているため、貸借対照表のみを連結しております。

### 2. 持分法の適用に関する事項

該当事項はありません。

### 3. 連結子会社の事業年度等に関する事項

すべての連結子会社の事業年度の末日は、連結決算日と一致しております。

### 4. 会計方針に関する事項

#### (1) 重要な資産の評価基準及び評価方法

##### ① 有価証券

その他有価証券

市場価格のない株式等以外のもの

時価法（評価差額は全部純資産直入法により処理し、売却原価は移動平均法により算定）によっております。

##### ② 棚卸資産

###### (a) 商品

月別移動平均法による原価法（貸借対照表価額は収益性の低下に基づく簿価切り下げの方法）を採用しております。

貿易事業部については先入先出法による原価法（貸借対照表価額は収益性の低下に基づく簿価切り下げの方法）を採用しております。

ノースカンパニー、ハイブリッジ及びコスメバンクについては、最終仕入原価法による原価法を採用しております。

###### (b) 仕掛品

総平均法による原価法を採用しております。

#### (2) 重要な減価償却資産の減価償却の方法

##### ① 有形固定資産（リース資産を除く）

主に定率法を採用しております。ただし、平成10年4月1日以降に取得した建物（建物附属設備を除く）及び平成28年4月1日以降に取得した建物附属設備並びに構築物については、定額法によっております。

なお、主な耐用年数は以下のとおりであります。

建物及び構築物 7～45年

什器備品 2～20年

- ② 無形固定資産（リース資産を除く）  
定額法を採用しております。  
なお、自社利用のソフトウェアについては、社内における利用可能期間（5年）に基づいております。
  - ③ リース資産  
リース期間を耐用年数とし、残存価額を零とする定額法によっております。
- (3) 繰延資産の処理方法  
社債発行費  
社債発行費は、当該社債の償還期間にわたり定額法により償却しております。
- (4) 重要な引当金の計上基準
- ① 貸倒引当金  
債権の貸倒れによる損失に備えるため、一般債権については貸倒実績率により、貸倒懸念債権等特定の債権については個別に回収可能性を検討し、回収不能見込額を計上しております。
  - ② 賞与引当金  
従業員に対して支給する賞与の支出に充てるため、支給見込額のうち当連結会計年度の負担額を計上しております。
  - ③ 役員退職慰労引当金  
役員の退職慰労金の支出に備えるため、内規に基づく当連結会計年度の要支給額を計上しております。
- (5) 重要な収益及び費用の計上基準  
当社グループは、「小売事業」において一般消費者へ生活必需品や雑貨等を小売販売しており、「卸売事業」において全国のホールセラー・ショップ等へ洋酒等を卸売販売しております。これらの販売は、商品を顧客に引き渡した時点で履行義務が充足されると判断しておりますが、出荷時から納品時までの期間が通常の期間であるため、重要性に関する代替的な取扱いを適用し、商品を出荷した時点で収益を認識しております。  
「不動産賃貸事業」においては、不動産賃貸借契約に基づき、期間の経過に応じて収益を認識しております。  
顧客への財又はサービスの提供における役割が代理人に該当する取引について、顧客から受け取る対価の総額から他の当事者に支払う額を控除した純額で収益を認識しております。
- (6) 重要な外貨建の資産及び負債の本邦通貨への換算基準  
外貨建金銭債権債務は、期末日の直物為替相場により円貨に換算し、換算差額は損益として処理しております。
- (7) のれんの償却方法及び償却期間  
のれんの償却については、効果の発現する見積期間（15年）を償却年数とし、定額法により均等償却しております。
- (8) 連結キャッシュ・フロー計算書における資金の範囲  
手許現金、随時引き出し可能な預金及び容易に換金可能であり、且つ価値の変動について僅少なリスクしか負わない取得日から3ヶ月以内に償還期限の到来する短期投資からなっております。

(重要な会計上の見積り)

(固定資産の減損)

当社グループ(当社及び連結子会社)で計上される有形固定資産(9,178,837千円)及び無形固定資産(ソフトウェア42,140千円、のれん541,664千円)は、キャッシュ・フローを生み出す最小単位として、当社は単一事業であるため当社とし、連結子会社では、小売事業は店舗ごと、卸売事業は事業部を一つの単位、不動産事業は物件ごととしてグルーピングを行い、減損の兆候を判定しております。

減損の兆候があると認められる資産又は資産グループについて減損損失の認識の判定を行い、減損損失を認識すべきであると判定した場合は、帳簿価額を回収可能価額まで減額し、帳簿価額の減少額を減損損失として計上しております。

減損損失の認識及び測定を行うにあたり、その資産又は資産グループにおける回収可能価額は、社外の不動産鑑定士による不動産鑑定書に基づく金額等を基にした正味売却価額又は共通部門である全社費用を配賦した店舗ごと及び物件ごとの割引前将来キャッシュ・フローを、当該店舗及び物件の主要な固定資産の経済的残存使用年数の期間にわたって見積もった使用価値により算定しております。なお、将来キャッシュ・フローの見積りは、予算に基づいており、収益については、実績を参考とし、費用については、販売施策の見直し等による販売費及び一般管理費の合理化に取り組む仮定としております。

当該見積りは、将来の不確実な経済条件の変動等によって影響を受ける可能性があり、将来の経営成績等が見積りと乖離した場合には、翌連結会計年度の連結財務諸表に重要な影響を与える可能性があります。

(のれんの評価)

企業結合により取得したのれん(541,664千円)は、被取得企業の今後の事業展開によって期待される将来の超過収益力として、取得原価と被取得企業の識別可能資産及び負債の企業結合日時点の時価との差額で計上し、その効果の及ぶ期間にわたって、定額法により規則的に償却しております。

のれんは、被取得企業の事業計画に基づく将来キャッシュ・フローに基づいて、回収可能性を判断しております。

なお、将来の事業環境の変化等により、回収可能価額が帳簿価額を下回ることとなった場合には、減損損失の計上が必要となり、翌連結会計年度の連結財務諸表に重要な影響を与える可能性があります。

(会計方針の変更)

(時価の算定に関する会計基準の適用指針の適用)

「時価の算定に関する会計基準の適用指針」(企業会計基準適用指針第31号 令和3年6月17日。以下「時価算定会計基準適用指針」という。)を当連結会計年度の期首から適用し、時価算定会計基準適用指針第27-2項に定める経過的な取扱いに従って、時価算定会計基準適用指針が定める新たな会計方針を将来にわたって適用することといたしました。なお、連結財務諸表に与える影響はありません。

(表示方法の変更)

(連結損益計算書)

前連結会計年度まで営業外費用の「その他」に含めて表示しておりました「融資関連費用」は金額的重要性が増したため、当連結会計年度より区分掲記しております。

なお、前連結会計年度の「融資関連費用」は5,746千円であります。

(連結貸借対照表関係)

※1 担保資産及び担保付債務

担保に供している資産は、次のとおりであります。

	前連結会計年度 (令和4年8月31日)	当連結会計年度 (令和5年8月31日)
土地	5,295,900千円	5,334,000千円
建物	1,063,714	1,054,791
機械装置及び運搬具	291,852	260,152
投資有価証券	41,040	48,945
計	6,692,508	6,697,889

担保付債務は、次のとおりであります。

	前連結会計年度 (令和4年8月31日)	当連結会計年度 (令和5年8月31日)
短期借入金	6,900,000千円	5,410,000千円
長期借入金(1年内返済予定の長期借入金を含む)	3,871,558	3,838,741
社債(1年内償還予定の社債を含む)	500,000	600,000
計	11,271,558	9,848,741

※2 棚卸資産の内訳は、次のとおりであります。

	前連結会計年度 (令和4年8月31日)	当連結会計年度 (令和5年8月31日)
商品及び製品	5,275,271千円	4,805,410千円
仕掛品	83,258	134,521
貯蔵品	1,786	-
計	5,360,316	4,939,931

※3 当社の連結子会社であるアクサスは、安定的且つ資金需要に応じた機動的な経常運転資金調達手段を導入し、財務の健全性を確保するとともに事業環境の変化に即応した施策の実行を可能にすることを目的とし、主要取引金融機関と運転資金枠契約及びシンジケーション方式によるコミットメントライン契約を締結しております。これらの契約に基づく前連結会計年度末及び当連結会計年度末における運転資金枠契約及び貸出コミットメントに係る借入未実行残高の内容は次のとおりであります。

	前連結会計年度 (令和4年8月31日)	当連結会計年度 (令和5年8月31日)
運転資金枠極度額及び貸出コミットメントの総額	11,550,000千円	11,780,000千円
借入実行残高	10,870,000	8,330,000
差引額	680,000	3,450,000

※4 財務制限条項

前連結会計年度(令和4年8月31日)

当社の連結子会社であるアクサスが契約するコミットメントライン契約には、以下の財務制限条項が付されております。

令和4年8月期決算以降、各年度の決算期の末日におけるアクサス単体の貸借対照表上の純資産の部の金額を前年決算期末日におけるアクサス単体の貸借対照表上の純資産の部の金額の75%以上に維持すること。ただし、純資産の部の金額は、アクサス単体の貸借対照表上から有価証券評価差額金及び資本金等増減額を控除した金額で計算される。

令和4年8月期決算以降の連続する2期について、各年度の決算期におけるアクサス単体の損益計算書に示される経常損益が2期連続して損失とならないようにすること。なお、本号の遵守に関する最初の判定は、令和4年8月期決算及びその直前の期の決算を対象として行われる。



当連結会計年度（令和5年8月31日）

当社の連結子会社であるアクサスが契約するコミットメントライン契約には、以下の財務制限条項が付されております。

令和4年8月期決算以降、各年度の決算期の末日におけるアクサス単体の貸借対照表上の純資産の部の金額を前年決算期末日におけるアクサス単体の貸借対照表上の純資産の部の金額の75%以上に維持すること。ただし、純資産の部の金額は、アクサス単体の貸借対照表上から有価証券評価差額金及び資本金等増減額を控除した金額で計算される。

令和4年8月期決算以降の連続する2期について、各年度の決算期におけるアクサス単体の損益計算書に示される経常損益が2期連続して損失とならないようにすること。なお、本号の遵守に関する最初の判定は、令和4年8月期決算及びその直前の期の決算を対象として行われる。

(連結損益計算書関係)

※1 顧客との契約から生じる収益

売上高については、顧客との契約から生じる収益及びそれ以外の収益を区分して記載していません。顧客との契約から生じる収益の金額は、連結財務諸表「注記事項（収益認識関係）1. 顧客との契約から生じる収益を分解した情報」に記載してあります。

※2 販売費及び一般管理費のうち主要な費目及び金額は次のとおりであります。

	前連結会計年度 (自 令和3年9月1日 至 令和4年8月31日)	当連結会計年度 (自 令和4年9月1日 至 令和5年8月31日)
役員報酬	104,690千円	102,840千円
給料手当及び賞与	939,671	928,291
広告宣伝費及び販売促進費	90,969	101,115
運送費及び保管費	179,727	193,937
賃借料	341,592	384,318
減価償却費	219,640	228,087
支払手数料	204,530	310,989
役員退職慰労引当金繰入額	14,100	9,449

※3 減損損失

前連結会計年度（自 令和3年9月1日 至 令和4年8月31日）

減損損失24,202千円は、小売事業において、建物及び構築物について減損損失を計上しております。

当連結会計年度（自 令和4年9月1日 至 令和5年8月31日）

該当事項はありません。

※4 期末棚卸高は収益性の低下に伴う簿価切り下げ後の金額であり、次の棚卸資産評価損益が売上原価に含まれております。

前連結会計年度 (自 令和3年9月1日 至 令和4年8月31日)	当連結会計年度 (自 令和4年9月1日 至 令和5年8月31日)
21,585千円	△10,582千円

(連結包括利益計算書関係)

※ その他の包括利益に係る組替調整額及び税効果額

	前連結会計年度 (自 令和3年9月1日 至 令和4年8月31日)	当連結会計年度 (自 令和4年9月1日 至 令和5年8月31日)
その他有価証券評価差額金：		
当期発生額	△5,794千円	32,211千円
組替調整額	—	—
税効果調整前	△5,794	32,211
税効果額	1,975	△10,980
その他有価証券評価差額金	△3,818	21,230
その他の包括利益合計	△3,818	21,230

(連結株主資本等変動計算書関係)

前連結会計年度 (自 令和3年9月1日 至 令和4年8月31日)

1. 発行済株式の種類及び総数並びに自己株式の種類及び株式数に関する事項

	当連結会計年度 期首株式数 (株)	当連結会計年度 増加株式数 (株)	当連結会計年度 減少株式数 (株)	当連結会計年度末 株式数 (株)
発行済株式				
普通株式	30,325,252	—	—	30,325,252
合 計	30,325,252	—	—	30,325,252
自己株式				
普通株式	—	—	—	—
合 計	—	—	—	—

2. 配当に関する事項

(1) 配当金支払額

(決議)	株式の種類	配当金の総額 (千円)	1株当たり 配当額	基 準 日	効 力 発 生 日
令和3年10月15日 取締役会	普通株式	90,975	3円	令和3年8月31日	令和3年11月10日

(注) 当社は、会社法第459条第1項各号に定める事項について、法令に別段の定めがある場合を除き、取締役会の決議によって剰余金の配当等を行う旨の定款の定めをいたしております。

(2) 基準日が当連結会計年度に属する配当のうち、配当の効力発生日が翌連結会計年度となるもの

(決議)	株式の種類	配当金の総額 (千円)	配当の原資	1株当たり 配当額	基 準 日	効 力 発 生 日
令和4年10月14日 取締役会	普通株式	121,301	利益剰余金	4円	令和4年8月31日	令和4年11月10日

(注) 当社は、会社法第459条第1項各号に定める事項について、法令に別段の定めがある場合を除き、取締役会の決議によって剰余金の配当等を行う旨の定款の定めをいたしております。

当連結会計年度（自 令和4年9月1日 至 令和5年8月31日）

1. 発行済株式の種類及び総数並びに自己株式の種類及び株式数に関する事項

	当連結会計年度 期首株式数 (株)	当連結会計年度 増加株式数 (株)	当連結会計年度 減少株式数 (株)	当連結会計年度末 株式数 (株)
発行済株式				
普通株式	30,325,252	—	—	30,325,252
合計	30,325,252	—	—	30,325,252
自己株式				
普通株式	—	—	—	—
合計	—	—	—	—

2. 配当に関する事項

(1) 配当金支払額

(決議)	株式の種類	配当金の総額 (千円)	1株当たり 配当額	基準日	効力発生日
令和4年10月14日 取締役会	普通株式	121,301	4円	令和4年8月31日	令和4年11月10日

(注) 当社は、会社法第459条第1項各号に定める事項について、法令に別段の定めがある場合を除き、取締役会の決議によって剰余金の配当等を行う旨の定款の定めをいたしております。

(2) 基準日が当連結会計年度に属する配当のうち、配当の効力発生日が翌連結会計年度となるもの

(決議)	株式の種類	配当金の総額 (千円)	配当の原資	1株当たり 配当額	基準日	効力発生日
令和5年10月13日 取締役会	普通株式	121,301	利益剰余金	4円	令和5年8月31日	令和5年11月7日

(注) 当社は、会社法第459条第1項各号に定める事項について、法令に別段の定めがある場合を除き、取締役会の決議によって剰余金の配当等を行う旨の定款の定めをいたしております。

(連結キャッシュ・フロー計算書関係)

※1 現金及び現金同等物の期末残高と連結貸借対照表に掲記されている科目の金額との関係

	前連結会計年度 (自 令和3年9月1日 至 令和4年8月31日)	当連結会計年度 (自 令和4年9月1日 至 令和5年8月31日)
現金及び預金勘定	2,382,133千円	797,917千円
現金及び現金同等物	2,382,133	797,917

※2 当連結会計年度に株式の取得により新たに連結子会社となった会社の資産及び負債の主な内訳  
株式の取得により新たにノースカンパニーを連結したことに伴う連結開始時の資産及び負債の内訳並び  
に同社の取得価額と同社の取得による収入との関係は次のとおりです。

流動資産	350,309千円
固定資産	160,442
のれん	385,325
流動負債	△97,737
固定負債	△41,340
株式の取得価額	757,000
現金及び現金同等物	△77,761
未払金	679,238
差引：取得による収入	77,761

株式の取得により新たにハイブリッジを連結したことに伴う連結開始時の資産及び負債の内訳並びに同社の取得価額と同社の取得による収入との関係は次のとおりです。

流動資産	59,676千円
固定資産	77,817
のれん	9,337
流動負債	△21,554
固定負債	△41,277
ノースカンパニー保有分	△42,000
株式の取得価額	42,000
現金及び現金同等物	△41,337
未払金	662
差引：取得による収入	41,337

株式の取得により新たにコスメバンクを連結したことに伴う連結開始時の資産及び負債の内訳並びに同社の取得価額と同社の取得による収入との関係は次のとおりです。

流動資産	39,981千円
固定資産	—
のれん	133,650
流動負債	△16,632
固定負債	—
株式の取得価額	157,000
現金及び現金同等物	△23,974
未払金	133,025
差引：取得による収入	23,974

(リース取引関係)

(借主側)

1. ファイナンス・リース取引

重要性に乏しいため、記載を省略しております。

2. オペレーティング・リース取引

オペレーティング・リース取引のうち解約不能のものに係る未経過リース料

(単位：千円)

			前連結会計年度 (令和4年8月31日)	当連結会計年度 (令和5年8月31日)
1	年	内	15,318	15,318
1	年	超	49,114	33,795
合		計	64,433	49,114

(金融商品関係)

1. 金融商品の状況に関する事項

(1) 金融商品に対する取組方針

当社グループでは、設備投資計画に照らして必要な資金及び短期的な運転資金は、銀行借入等により調達しております。また、一時的な余資は、流動性及び安全性の高い金融資産等で運用しております。

(2) 金融商品の内容及びそのリスク並びにリスク管理体制

営業債権である売掛金は、顧客の信用リスクに晒されております。当該リスクに関しては、信用状況を把握し定期的に与信限度額の設定・見直しを行い、取引先ごとの期日及び残高管理をするとともに主な取引先の信用状況を定期的に把握する体制を取っております。

投資有価証券は主に株式であり、上場株式については四半期ごとに時価の把握を行っております。

敷金及び保証金は、主に店舗賃貸借契約に基づいて差し入れており、賃貸人の信用リスクに晒されており、取引先ごとの期日及び残高管理をいたしております。

営業債務である買掛金は、1年以内の支払期日であります。

短期借入金は運転資金、長期借入金は設備投資、社債は運転資金及び設備投資にかかるものであります。

(3) 金融商品の時価等に関する事項についての補足説明

金融商品の時価の算定においては変動要因を織り込んでいるため、異なる前提条件等を採用することにより、当該価額が変動することがあります。

2. 金融商品の時価等に関する事項

連結貸借対照表計上額、時価及びこれらの差額については、次のとおりであります。

前連結会計年度（令和4年8月31日）

	連結貸借対照表計上額 (千円)	時 価 (千円)	差 額 (千円)
(1) 投資有価証券	102,500	102,500	—
(2) 敷金及び保証金	535,681	525,118	△10,563
資産計	638,181	627,618	△10,563
(1) 長期借入金（*）	3,871,558	3,714,346	△157,211
(2) 社債（*）	500,000	499,555	△444
負債計	4,371,558	4,213,901	△157,656

(\*) 長期借入金、社債は1年以内に返済するものを含めて表示しております。

「現金及び預金」、「売掛金」、「買掛金」、「短期借入金」については、短期間で決済されるため時価が帳簿価額に近似することから、注記を省略しております。

当連結会計年度（令和5年8月31日）

	連結貸借対照表計上額 (千円)	時 価 (千円)	差 額 (千円)
(1) 投資有価証券	134,711	134,711	—
(2) 敷金及び保証金	537,878	515,438	△22,440
資産計	672,590	650,150	△22,440
(1) 長期借入金（*）	3,838,741	3,652,427	△186,313
(2) 社債（*）	600,000	597,301	△2,698
負債計	4,438,741	4,249,729	△189,011

（\*）長期借入金、社債は1年以内に返済するものを含めて表示しております。

「現金及び預金」、「売掛金」、「買掛金」、「短期借入金」については、短期間で決済されるため時価が帳簿価額に近似することから、注記を省略しております。

（注）1. 金銭債権の連結決算日後の償還予定額  
前連結会計年度（令和4年8月31日）

	1 年 以 内 (千円)	1 年 超 内 5 年 以 内 (千円)	5 年 超 内 1 0 年 以 内 (千円)	1 0 年 超 (千円)
現 金 及 び 預 金	2,382,133	—	—	—
売 掛 金	394,755	—	—	—
敷 金 及 び 保 証 金	3,067	293,729	197,084	41,800
合計	2,779,956	293,729	197,084	41,800

当連結会計年度（令和5年8月31日）

	1 年 以 内 (千円)	1 年 超 内 5 年 以 内 (千円)	5 年 超 内 1 0 年 以 内 (千円)	1 0 年 超 (千円)
現 金 及 び 預 金	797,917	—	—	—
売 掛 金	447,364	—	—	—
敷 金 及 び 保 証 金	18,934	270,625	206,518	41,800
合計	1,264,216	270,625	206,518	41,800

2. 短期借入金、長期借入金及び社債の連結決算日後の返済予定額

前連結会計年度（令和4年8月31日）

	1年以内 (千円)	1年超 2年以内 (千円)	2年超 3年以内 (千円)	3年超 4年以内 (千円)	4年超 5年以内 (千円)	5年超 (千円)
短期借入金	10,870,000	—	—	—	—	—
長期借入金	289,904	289,071	289,904	290,737	289,904	2,422,038
社債	200,000	—	300,000	—	—	—
合計	11,359,904	289,071	589,904	290,737	289,904	2,422,038

当連結会計年度（令和5年8月31日）

	1年以内 (千円)	1年超 2年以内 (千円)	2年超 3年以内 (千円)	3年超 4年以内 (千円)	4年超 5年以内 (千円)	5年超 (千円)
短期借入金	8,340,082	—	—	—	—	—
長期借入金	298,251	299,084	299,917	499,084	289,084	2,153,321
社債	—	300,000	—	—	300,000	—
合計	8,638,333	599,084	299,917	499,084	589,084	2,153,321

3. 金融商品の時価のレベルごとの内訳等に関する事項

金融商品の時価を、時価の算定に用いたインプットの観察可能性及び重要性に応じて、以下の3つのレベルに分類しております。

レベル1の時価：同一の資産又は負債の活発な市場における（無調整の）相場価格により算定した時価

レベル2の時価：レベル1のインプット以外の直接又は間接的に観察可能なインプットを用いて算定した時価

レベル3の時価：重要な観察できないインプットを使用して算定した時価

時価の算定に重要な影響を与えるインプットを複数使用している場合には、それらのインプットがそれぞれ属するレベルのうち、時価の算定における優先順位が最も低いレベルに時価を分類しております。

(1) 時価で連結貸借対照表に計上している金融商品

前連結会計年度（令和4年8月31日）

区分	時価（千円）			
	レベル1	レベル2	レベル3	合計
投資有価証券				
その他有価証券				
株式	102,500	—	—	102,500
資産計	102,500	—	—	102,500

当連結会計年度（令和5年8月31日）

区分	時価（千円）			
	レベル1	レベル2	レベル3	合計
投資有価証券				
その他有価証券				
株式	134,711	—	—	134,711
資産計	134,711	—	—	134,711

(2) 時価で連結貸借対照表に計上している金融商品以外の金融商品  
前連結会計年度（令和4年8月31日）

区分	時価（千円）			
	レベル1	レベル2	レベル3	合計
敷金及び保証金	—	525,118	—	525,118
資産計	—	525,118	—	525,118
長期借入金	—	3,714,346	—	3,714,346
社債	—	499,555	—	499,555
負債計	—	4,213,901	—	4,213,901

当連結会計年度（令和5年8月31日）

区分	時価（千円）			
	レベル1	レベル2	レベル3	合計
敷金及び保証金	—	515,438	—	515,438
資産計	—	515,438	—	515,438
長期借入金	—	3,652,427	—	3,652,427
社債	—	597,301	—	597,301
負債計	—	4,249,729	—	4,249,729

(注) 時価の算定に用いた評価技法及び時価の算定に係るインプットの説明

(1) 投資有価証券

上場株式の時価については取引所の価格によっております。上場株式は活発な市場で取引されているため、その時価をレベル1の時価に分類しております。

(2) 敷金及び保証金

敷金及び保証金の時価については、契約期間及び契約更新等を勘案し、その将来キャッシュ・フローを国債の利回り等適切な指標により割引いた現在価値により算定しており、レベル2の時価に分類しております。

(3) 長期借入金

長期借入金の時価については、元利金の合計額と、当該債務の残存期間及び信用リスクを加味した利率を基に、割引現在価値法により算定しており、レベル2の時価に分類しております。

(4) 社債

社債の時価については、元利金の合計額と、当該債務の残存期間及び信用リスクを加味した利率を基に、割引現在価値法により算定しており、レベル2の時価に分類しております。



(有価証券関係)

1. その他有価証券

前連結会計年度 (令和4年8月31日)

	種 類	連 結 貸 借 対 照 表 計 上 額 (千円)	取 得 原 価 (千円)	差 額 (千円)
連結貸借対照表計上額が 取得原価を超えるもの	株 式	45,342	40,831	4,511
連結貸借対照表計上額が 取得原価を超えないもの	株 式	57,158	70,302	△13,144
合 計		102,500	111,133	△8,633

当連結会計年度 (令和5年8月31日)

	種 類	連 結 貸 借 対 照 表 計 上 額 (千円)	取 得 原 価 (千円)	差 額 (千円)
連結貸借対照表計上額が 取得原価を超えるもの	株 式	103,188	74,927	28,260
連結貸借対照表計上額が 取得原価を超えないもの	株 式	31,523	36,206	△4,683
合 計		134,711	111,133	23,577

2. 売却したその他有価証券

前連結会計年度 (自 令和3年9月1日 至 令和4年8月31日)

該当事項はありません。

当連結会計年度 (自 令和4年9月1日 至 令和5年8月31日)

該当事項はありません。

(退職給付関係)

1. 採用している退職給付制度の概要

当社及び連結子会社は、従業員の退職給付に充てるため、積立型の確定拠出制度を採用しておりましたが、令和3年11月29日に廃止しております。

2. 確定拠出制度

当社及び連結子会社の確定拠出制度への要拠出額は、前連結会計年度4,428千円、当連結会計年度は該当ありません。

(税効果会計関係)

1. 繰延税金資産及び繰延税金負債の発生の主な原因別の内訳

	前連結会計年度 (令和4年8月31日)	当連結会計年度 (令和5年8月31日)
繰延税金資産		
棚卸資産	217,274千円	213,667千円
資産除去債務	66,461	69,345
減損損失	560,107	550,060
繰越欠損金(注)2	3,516,440	1,391,748
その他	56,414	61,398
繰延税金資産小計	4,416,698	2,286,221
税務上の繰越欠損金に係る評価性引当額(注)2	△3,242,742	△1,092,495
将来減算一時差異等の合計に係る評価性引当額	△813,937	△817,709
評価性引当額小計(注)1	△4,056,679	△1,910,204
繰延税金資産合計	360,019	376,016
繰延税金負債		
資産除去債務	△22,944	△22,939
企業結合に伴う時価評価差額	—	△22,490
その他有価証券評価差額金	—	△8,037
その他	△191	△207
繰延税金負債合計	△23,136	△53,675
繰延税金資産の純額	336,883	322,340

(注) 1. 評価性引当額の変動の主な内容は、税務上の繰越欠損金に係る評価性引当額の減少であります。

2. 税務上の繰越欠損金及びその繰延税金資産の繰越期限別の金額

前連結会計年度(令和4年8月31日)

	1年以内 (千円)	1年超 2年以内 (千円)	2年超 3年以内 (千円)	3年超 4年以内 (千円)	4年超 5年以内 (千円)	5年超 (千円)	合計 (千円)
税務上の繰越欠損金(※1)	2,125,029	1,023,102	137,011	5,136	11,304	214,856	3,516,440
評価性引当額	△2,037,504	△930,363	△43,576	△5,136	△11,304	△214,856	△3,242,742
繰延税金資産	87,524	92,739	93,435	—	—	—	(※2)273,698

(※1) 税務上の繰越欠損金は、法定実効税率を乗じた額であります。

(※2) 当社グループにて税務上の繰越欠損金を有する各社において、「繰延税金資産の回収可能性に関する適用指針」(企業会計基準適用指針第26号)に従い、将来の一時差異等のスケジューリングを行った結果、税務上の繰越欠損金に係る繰延税金資産の一部に対して回収可能性があるかと判断いたしました。

当連結会計年度(令和5年8月31日)

	1年以内 (千円)	1年超 2年以内 (千円)	2年超 3年以内 (千円)	3年超 4年以内 (千円)	4年超 5年以内 (千円)	5年超 (千円)	合計 (千円)
税務上の繰越欠損金(※1)	1,023,102	137,011	5,136	11,304	—	215,192	1,391,748
評価性引当額	△924,153	△36,847	—	—	—	△131,495	△1,092,495
繰延税金資産	98,949	100,164	5,136	11,304	—	83,697	(※2)299,252

(※1) 税務上の繰越欠損金は、法定実効税率を乗じた額であります。

(※2) 当社グループにて税務上の繰越欠損金を有する各社において、「繰延税金資産の回収可能性に関する適用指針」(企業会計基準適用指針第26号)に従い、将来の一時差異等のスケジューリングを行った結果、税務上の繰越欠損金に係る繰延税金資産の一部に対して回収可能性があるかと判断いたしました。

2. 法定実効税率と税効果会計適用後の法人税等の負担率との間に重要な差異があるときの、当該差異の原因となった主要な項目別の内訳

	前連結会計年度 (令和4年8月31日)	当連結会計年度 (令和5年8月31日)
法定実効税率	34.1%	34.1%
(調整)		
交際費等永久に損金に算入されない項目	1.2	31.1
受取配当金等永久に益金に算入されない項目	△7.3	△267.4
住民税均等割	8.4	161.4
評価性引当額の増減 (繰越欠損金の期限切れを含む)	△32.7	△297.2
連結調整項目	7.3	432.6
その他	△1.1	△1.3
税効果会計適用後の法人税等の負担率	10.0	93.4

(企業結合等関係)

(取得による企業結合)

当社は、令和5年6月30日、当社連結子会社であるアクサス株式会社（以下、「アクサス」という）が、株式会社ノースカンパニー（以下、「ノースカンパニー」という）及び株式会社ハイブリッジ（以下、「ハイブリッジ」という）並びに株式会社コスメバンク（以下、「コスメバンク」という）の全株式（間接保有分を含む）を取得する株式譲渡契約を締結し、同日付で、ノースカンパニー及びハイブリッジ並びにコスメバンクを当社の連結子会社（孫会社）といたしました。なお、みなし取得日を当連結会計年度末日（令和5年8月31日）としているため、貸借対照表のみを連結しております。

(1) 企業結合の概要

① 被取得企業の名称及びその事業の内容

被取得企業の名称	事業の内容
ノースカンパニー	無店舗小売事業（EC）の経営
ハイブリッジ	無店舗小売事業（EC）の経営
コスメバンク	化粧品の製造・販売

② 企業結合を行った主な理由

当社連結子会社であるアクサスの小売事業は、リアル店舗での売上が大半を占めている中、消費者の消費動向が老若男女問わずECでの購買スタイルに変貌しつつあることを踏まえ、EC事業を拡充する必要性があると考えております。

今回、連結子会社化を実施した対象会社グループは、創業以来、EC事業を専業として取り組むことで業容を拡大してきており、特に輸入化粧品、香水等に強みを持っております。本件を実施したことにより、当社グループのEC事業の拡充が図れるとともに、対象会社グループのEC事業と当社グループのリアル店舗での小売事業を融合させることにより、精度の高い商品選定やマーチャンダイジングが可能となると考えております。また、対象会社グループが取り扱っている商品は、当社のヘルス&ビューティケアユニットで取り扱っている商品と近い関係にあり、本件を実施したことにより、EC事業及びリアル店舗での小売事業における仕入れを一本化し、仕入単価の低減が可能になると考えております。また、対象会社グループは輸入化粧品、香水が主力商品であります。国内化粧品を当社の仕入れルートを経由することにより対象会社グループに供給することが可能となり、これにより国内化粧品を含めた幅広い商品ラインアップをEC事業に展開することが可能となり、対象会社グループの業容拡大の蓋然性が充分見込めると判断しております。

また、対象会社のEC事業の消費動向及び当社グループのリアル店舗の消費動向のマーケティング情報を収集し、AI解析すること等により、更に精度の高い商品選定等、マーチャンダイジングに活かすことにより、美・健康・ゆとりの側面から時代の空気を、いち早く消費者にお届けすることが可能になると考えております。

以上の理由により、本件に取り組むことが、対象会社グループを含めた当社グループの企業価値の向上に寄与する案件であると判断し、当社連結子会社であるアクサスが、ノースカンパニー及びハイブリッジ並びにコスメバンクの全株式（間接保有分を含む）を取得し、当社の連結子会社（孫会社）といたしました。なお、被取得企業の取得対価及び取得関連費用については、当連結会計年度末時点においては未払金に計上しておりますが、令和5年9月11日に全額を支払済みです。

(2) 企業結合日

令和5年6月30日（株式取得日）

令和5年8月31日（みなし取得日）

(3) 企業結合の法的形式

現金を対価とする株式取得

(4) 結合後企業の名称

変更ありません。

(5) 取得した議決権比率

被取得企業の名称	取得した議決権比率
ノースカンパニー	100.0%
ハイブリッジ	100.0%（間接保有分含む）※
コスメバンク	100.0%

※ノースカンパニーの子会社化に伴い、当該会社が保有しているハイブリッジの株式を合わせると議決権所有割合100.0%になります。

(6) 取得企業を決定するに至った主な根拠  
当社連結子会社であるアクサスが、現金を対価として株式を取得することによるものです。

(7) 連結財務諸表に含まれている被取得企業の業績の期間  
令和5年8月31日をみなし取得日としているため、貸借対照表のみを連結しております。

(8) 被取得企業（上記3社）の取得原価及び対価の種類ごとの内訳

① ノースカンパニー

取得の対価	現金	757,000千円
取得原価		757,000千円

間接保有分のハイブリッジの株式42,000千円が含まれております。

② ハイブリッジ

取得の対価	現金	42,000千円
取得原価		42,000千円

③ コスメバンク

取得の対価	現金	157,000千円
取得原価		157,000千円

(9) 主要な取得関連費用の内容及び金額

アドバイザーに対する報酬・手数料	74,945千円
------------------	----------

(10) 発生したのれんの金額、発生原因、償却方法及び償却期間

① 発生したのれん金額

528,312千円

② 発生原因

今後の事業展開により期待される超過収益力であります。

③ 償却方法及び償却期間

15年間にわたる均等償却

(11) 企業結合日に受け入れた資産及び引き受けた負債の額並びに主な内訳

① ノースカンパニー

流動資産	350,309千円
固定資産	160,442千円
流動負債	97,737千円
固定負債	41,340千円

② ハイブリッジ

流動資産	59,676千円
固定資産	77,817千円
流動負債	21,554千円
固定負債	41,277千円

③ コスメバンク

流動資産	39,981千円
固定資産	－千円
流動負債	16,632千円
固定負債	－千円

(資産除去債務関係)

資産除去債務のうち連結貸借対照表に計上しているもの

1. 当該資産除去債務の概要

営業に使用している店舗等建物の不動産賃貸借契約に伴う原状回復義務等であります。

2. 当該資産除去債務の金額の算定方法

使用見込期間を取得から7年～34年と見積り、割引率は当該使用見込期間に見合う国債利回りを使用し  
て資産除去債務の金額を計算しております。

3. 当該資産除去債務の総額の増減

	前連結会計年度 (自 令和3年9月1日 至 令和4年8月31日)	当連結会計年度 (自 令和4年9月1日 至 令和5年8月31日)
期首残高	183,103千円	194,958千円
有形固定資産の取得に伴う増加額	10,339	9,765
時の経過による調整額	1,515	1,627
資産除去債務の履行による減少額	—	△2,931
期末残高	194,958	203,420

(賃貸等不動産関係)

当社の連結子会社であるアクサスは、兵庫県、香川県、徳島県他の地域において、賃貸用のオフィスビル、複合商業施設、店舗テナント等（土地を含む）を有しております。

前連結会計年度における賃貸等不動産に関する賃貸損益は232,206千円（賃貸収益は売上高に、主な賃貸費用は売上原価に計上）であり、当連結会計年度における賃貸等不動産に関する賃貸損益は208,769千円（賃貸収益は売上高に、主な賃貸費用は売上原価に計上）であります。

また、当該賃貸等不動産の連結貸借対照表計上額、期中増減額及び時価は、次のとおりであります。

(単位：千円)

	前連結会計年度 (自 令和3年9月1日 至 令和4年8月31日)	当連結会計年度 (自 令和4年9月1日 至 令和5年8月31日)
連結貸借対照表計上額		
期首残高	4,125,990	5,110,657
期中増減額	984,667	△52,223
期末残高	5,110,657	5,058,434
期末時価	4,825,718	4,852,874

(注) 1. 連結貸借対照表計上額は、取得原価から減価償却累計額及び減損損失累計額を控除した金額であります。

2. 期中増減額のうち、前連結会計年度の主な増減額は、賃貸用店舗テナント等の取得1,036,045千円による増加等であり、当連結会計年度の主な増減額は、減価償却による減少であります。

3. 期末の時価は、社外の不動産鑑定士による不動産鑑定書に基づく金額又は適切に市場価格を反映していると考えられる指標に基づく金額によっております。

(収益認識関係)

1. 顧客との契約から生じる収益を分解した情報

顧客との契約から生じる収益を分解した情報は、「注記事項（セグメント情報等）」に記載のとおりであります。

2. 顧客との契約から生じる収益を理解するための基礎となる情報

「注記事項（連結財務諸表作成のための基本となる重要な事項）4. 会計方針に関する事項（5）重要な収益及び費用の計上基準」に記載のとおりであります。

3. 顧客との契約に基づく履行義務の充足と当該契約から生じるキャッシュ・フローとの関係並びに当連結会計年度末において存在する顧客との契約から翌連結会計年度以降に認識すると見込まれる収益の金額及び時期に関する情報

(1) 顧客との契約から生じた債権の残高

	前連結会計年度 (令和4年8月31日)	当連結会計年度 (令和5年8月31日)
売掛金	394,755千円	447,364千円

(2) 顧客との契約から生じた契約負債の残高

	前連結会計年度 (令和4年8月31日)	当連結会計年度 (令和5年8月31日)
契約負債	12,690千円	—

(3) 残存履行義務に配分した取引価格

該当事項はありません。

(セグメント情報等)

【セグメント情報】

1. 報告セグメントの概要

当社の報告セグメントは、当社グループの構成単位のうち分離された財務諸表が入手可能であり、代表取締役社長が、経営資源の配分の決定及び業績を評価するために、定期的に検討を行う対象となっているものであります。

当社グループは、本社に業務別の事業部を置き、各事業部は、取り扱う商品等について各業態の包括的な戦略を立案し、事業活動を展開しております。

したがって、当社グループは、事業部を基礎とした業種別のセグメントから構成されており、「小売事業」「卸売事業」「不動産賃貸事業」の3つを報告セグメントとしております。

「小売事業」は、一般消費者へ生活必需品や雑貨等を小売販売しております。「卸売事業」は、全国のホールセラー・ショップ等へ洋酒等を卸売販売しております。「不動産賃貸事業」は、事業者及び一般消費者へ、ビルテナント、店舗テナント等の不動産を賃貸しております。

2. 報告セグメントごとの売上高、利益又は損失、資産、負債その他の項目の金額の算定方法

報告されている事業セグメントの会計処理方法は「連結財務諸表を作成するための基本となる重要な事項」における記載と概ね同一であります。

なお、当社グループは資産及び負債情報を業績管理には使用していないため、資産及び負債を事業セグメントに配分しておりません。

セグメント間の内部売上高又は振替高は市場実勢価格によっております。

報告セグメントの利益は、営業利益をベースとした数値であります。

3. 報告セグメントごとの売上高、利益又は損失、資産、負債その他の項目の金額に関する情報及び収益の分解情報

前連結会計年度（自 令和3年9月1日 至 令和4年8月31日）

（単位：千円）

	報 告 セ グ メ ン ト			
	小 売 事 業	卸 売 事 業	不動産賃貸事業	計
売上高				
顧客との契約から生じる収益	7,576,820	3,128,363	—	10,705,184
その他の収益	—	—	620,220	620,220
外部顧客への売上高	7,576,820	3,128,363	620,220	11,325,405
セグメント間の内部売上高又は振替高	1,888	241,219	3,905	247,013
計	7,578,709	3,369,583	624,126	11,572,418
セグメント利益	343,312	311,519	232,206	887,037
その他の項目				
減価償却費	155,468	53,960	61,548	270,977

（単位：千円）

	その他（注）1	合 計	調整額（注）2	連結財務諸表 計上額（注）3
売上高				
顧客との契約から生じる収益	2,055	10,707,239	—	10,707,239
その他の収益	—	620,220	—	620,220
外部顧客への売上高	2,055	11,327,460	—	11,327,460
セグメント間の内部売上高又は振替高	—	247,013	△247,013	—
計	2,055	11,574,473	△247,013	11,327,460
セグメント利益	1,971	889,008	△445,311	443,697
その他の項目				
減価償却費	—	270,977	43,659	314,637

（注）1. 「その他」の区分は報告セグメントに含まれない事業セグメントであり、保険代理業を含んでおりません。

2. セグメント利益の調整額△445,311千円は、各報告セグメントに配分していない全社費用です。全社費用は、主に報告セグメントに帰属しない一般管理費であります。また、減価償却費の調整額43,659千円は、全社資産に係るものであります。

3. セグメント利益は、連結財務諸表の営業利益と調整を行っております。



当連結会計年度（自 令和4年9月1日 至 令和5年8月31日）

（単位：千円）

	報 告 セ グ メ ン ト			
	小 売 事 業	卸 売 事 業	不動産賃貸事業	計
売上高				
顧客との契約から生じる収益	7,317,775	3,055,510	—	10,373,286
その他の収益	—	—	619,404	619,404
外部顧客への売上高	7,317,775	3,055,510	619,404	10,992,690
セグメント間の内部売上高又は振替高	2,904	330,229	4,524	337,657
計	7,320,679	3,385,740	623,928	11,330,348
セグメント利益	193,279	261,615	208,769	663,664
その他の項目				
減価償却費	158,905	58,900	63,465	281,271

（単位：千円）

	その他（注）1	合 計	調整額（注）2	連結財務諸表 計上額（注）3
売上高				
顧客との契約から生じる収益	71,776	10,445,062	—	10,445,062
その他の収益	—	619,404	—	619,404
外部顧客への売上高	71,776	11,064,467	—	11,064,467
セグメント間の内部売上高又は振替高	—	337,657	△337,657	—
計	71,776	11,402,125	△337,657	11,064,467
セグメント利益	71,573	735,237	△552,028	183,208
その他の項目				
減価償却費	—	281,271	46,013	327,284

（注）1. 「その他」の区分は報告セグメントに含まれない事業セグメントであり、保険代理業を含んでおりません。

2. セグメント利益の調整額△552,028千円は、各報告セグメントに配分していない全社費用です。全社費用は、主に報告セグメントに帰属しない一般管理費であります。また、減価償却費の調整額46,013千円は、全社資産に係るものであります。

3. セグメント利益は、連結財務諸表の営業利益と調整を行っております。

【関連情報】

前連結会計年度（自 令和3年9月1日 至 令和4年8月31日）

1. 製品及びサービスごとの情報

セグメント情報に同様の情報を開示しているため、記載を省略しております。

2. 地域ごとの情報

(1) 売上高

本邦の外部顧客への売上高が連結損益計算書の売上高の90%を超えるため、記載を省略しております。

(2) 有形固定資産

本邦以外に所在している有形固定資産がないため、該当事項はありません。

3. 主要な顧客ごとの情報

当社の主要顧客は消費者であり、売上高の10%以上を占める主要顧客はないことから記載を省略しております。

当連結会計年度（自 令和4年9月1日 至 令和5年8月31日）

1. 製品及びサービスごとの情報

セグメント情報に同様の情報を開示しているため、記載を省略しております。

2. 地域ごとの情報

(1) 売上高

本邦の外部顧客への売上高が連結損益計算書の売上高の90%を超えるため、記載を省略しております。

(2) 有形固定資産

本邦以外に所在している有形固定資産がないため、該当事項はありません。

3. 主要な顧客ごとの情報

当社の主要顧客は消費者であり、売上高の10%以上を占める主要顧客はないことから記載を省略しております。

【報告セグメントごとの固定資産の減損損失に関する情報】

前連結会計年度（自 令和3年9月1日 至 令和4年8月31日）

(単位：千円)

	小売事業	卸売事業	不動産 賃貸事業	計	その他	全社・消去	連結財務 諸表計上額
減損損失	24,202	—	—	24,202	—	—	24,202

(注) 減損損失24,202千円は、小売事業において、建物及び構築物について減損損失を計上しております。

当連結会計年度（自 令和4年9月1日 至 令和5年8月31日）

該当事項はありません。

【報告セグメントごとののれんの償却額及び未償却残高に関する情報】

前連結会計年度（自 令和3年9月1日 至 令和4年8月31日）

（単位：千円）

	小売事業	卸売事業	不動産 賃貸事業	計	その他	全社・消去	合計
当期償却額	—	411	—	411	—	—	411
当期末残高	—	14,340	—	14,340	—	—	14,340

当連結会計年度（自 令和4年9月1日 至 令和5年8月31日）

（単位：千円）

	小売事業	卸売事業	不動産 賃貸事業	計	その他	全社・消去	合計
当期償却額	—	988	—	988	—	—	988
当期末残高	528,312	13,351	—	541,664	—	—	541,664

【報告セグメントごとの負ののれん発生益に関する情報】

前連結会計年度（自 令和3年9月1日 至 令和4年8月31日）

該当事項はありません。

当連結会計年度（自 令和4年9月1日 至 令和5年8月31日）

該当事項はありません。

【関連当事者情報】

1. 関連当事者との取引  
該当事項はありません。
2. 親会社又は重要な関連会社に関する注記  
該当事項はありません。

（1株当たり情報）

	前連結会計年度 （自 令和3年9月1日 至 令和4年8月31日）	当連結会計年度 （自 令和4年9月1日 至 令和5年8月31日）
1株当たり純資産額	71.83円	68.57円
1株当たり当期純利益	8.51円	0.03円

（注）1. 潜在株式調整後1株当たり当期純利益については、潜在株式が存在しないため記載しておりません。

2. 1株当たり当期純利益の算定上の基礎は、以下のとおりであります。

	前連結会計年度 （自 令和3年9月1日 至 令和4年8月31日）	当連結会計年度 （自 令和4年9月1日 至 令和5年8月31日）
親会社株主に帰属する当期純利益（千円）	258,141	1,030
普通株主に帰属しない金額（千円）	—	—
普通株式に係る親会社株主に帰属する当期純利益 （千円）	258,141	1,030
普通株式の期中平均株式数（千株）	30,325	30,325

(重要な後発事象)

該当事項はありません。

⑤【連結附属明細表】

【社債明細表】

会社名	銘柄	発行年月日	当期首残高 (千円)	当期末残高 (千円)	利率 (%)	担保	償還期限
アクサス	第1回無担保社債 (株式会社四国銀行)	令和2年 4月30日	300,000 (-)	300,000 (-)	0.35	なし	令和7年 4月30日
アクサス	第2回無担保社債 (株式会社阿波銀行)	令和2年 5月25日	200,000 (200,000)	- (-)	0.30	なし	令和5年 5月25日
アクサス	第3回無担保社債 (株式会社四国銀行)	令和4年 9月30日	- (-)	300,000 (-)	0.35	なし	令和9年 9月30日
合計	-	-	500,000 (200,000)	600,000 (-)	-	-	-

(注) 1. ( ) 内書は、1年以内の償還予定額であります。

2. 連結決算日後5年間の償還予定額は以下のとおりであります。

1年以内 (千円)	1年超2年以内 (千円)	2年超3年以内 (千円)	3年超4年以内 (千円)	4年超5年以内 (千円)
-	300,000	-	-	300,000

【借入金等明細表】

区分	当期首残高 (千円)	当期末残高 (千円)	平均利率 (%)	返済期限
短期借入金	10,870,000	8,340,082	0.7	-
1年以内に返済予定の長期借入金	289,904	298,251	0.9	-
1年以内に返済予定のリース債務	3,520	4,331	-	-
長期借入金（1年以内に返済予定のものを除く）	3,581,654	3,540,490	0.9	令和9年～ 令和31年
リース債務（1年以内に返済予定のものを除く）	6,682	10,954	-	令和6年～ 令和10年
その他有利子負債	-	-	-	-
合計	14,751,761	12,194,110	-	-

(注) 1. 平均利率については、期末借入残高に対する加重平均利率を記載しております。

2. リース債務の平均利率については、リース債務に利息相当額を含めて計上しているため、記載を省略しております。

3. 長期借入金及びリース債務（1年以内に返済予定のものを除く）の連結決算日後5年間の返済予定額は以下のとおりであります。

	1年超2年以内 (千円)	2年超3年以内 (千円)	3年超4年以内 (千円)	4年超5年以内 (千円)
長期借入金	299,084	299,917	499,084	289,084
リース債務	3,924	3,788	2,057	1,185

【資産除去債務明細表】

区分	当期首残高 (千円)	当期増加額 (千円)	当期減少額 (千円)	当期末残高 (千円)
不動産賃貸借契約に伴う原状回復義務に基づくもの	194,958	11,392	2,931	203,420
合計	194,958	11,392	2,931	203,420

(2) 【その他】

① 当連結会計年度における四半期情報等

( 累 計 期 間 )	第 1 四 半 期	第 2 四 半 期	第 3 四 半 期	当 連 結 会 計 年 度
売上高 (千円)	2,687,761	5,736,737	8,457,516	11,064,467
税金等調整前四半期 (当期) 純利益 (千円)	87,550	132,289	77,797	15,496
親会社株主に帰属する四半期 (当期) 純利益 (千円)	81,148	118,261	58,163	1,030
1株当たり四半期 (当期) 純利益 (円)	2.68	3.90	1.92	0.03

( 会 計 期 間 )	第 1 四 半 期	第 2 四 半 期	第 3 四 半 期	第 4 四 半 期
1株当たり四半期純利益又は 1株当たり四半期純損失(△) (円)	2.68	1.22	△1.98	△1.88

② 重要な訴訟事件等

土地建物明渡等請求訴訟

当社の連結子会社であるアクサスは、令和5年4月14日開催の取締役会において、以下のとおり土地建物明渡等請求訴訟（以下、「本訴」といいます。）を高松地方裁判所に提起することを決議いたしました。

1. 訴訟を提起する裁判所及び年月日

- (1) 裁判所：高松地方裁判所
- (2) 提訴年月日：令和5年4月14日

2. 訴訟を提起した者（原告）

名 称：アクサス  
住 所：徳島県徳島市山城西4丁目2番地  
代表者：代表取締役 久岡 卓司

3. 訴訟を提起した相手（被告）

名 称：公益財団法人神戸YMCA  
住 所：兵庫県神戸市中央区加納町二丁目7番11号  
代表者：代表理事 中道 基夫

4. 訴訟提起に至った経緯及び訴訟の内容

当社が所有する香川県小豆郡土庄町字余島の土地27筆、合計125,254.58㎡（以下「本土地」といいます。）について、被告である公益財団法人神戸YMCAとの間で締結しておりました土地賃貸借契約に定める賃貸借期間の満了により、本土地の明渡しを求めて交渉を進めていたところ、交渉が不調に終わったため、本土地及び本土地上の建物（以下「本建物」といいます。）の明渡し、本建物についての所有権移転登記手続、本土地の明渡しまでの地代相当額の支払、並びに土庄銀波浦～余島間旅客不定期航路事業及び池田湾周遊航路事業の返還を求めて、本訴を提起いたしました。

5. 今後の見通し

本訴に係る今後の経緯につきましては、必要に応じて適時開示を行ってまいります。また本訴に伴う令和6年8月期連結業績への影響について、今後公表すべき事項が生じた場合には、速やかにお知らせいたします。

#### 風評被害等事件に対する対応及び取り組み

##### 民事訴訟の結果及び進捗

当社の連結子会社であるアクサスは、被告である岐阜県在住個人1名の違法なインターネット上の掲示板への書き込みに対する損害賠償請求を行ってまいりました。当該訴訟は、平成27年10月23日最高裁判所にて上告の不受理の決定を受け、被告はアクサス株式会社へ120万円及びこれに対する平成22年1月17日から支払済みまで年5分の割合による金員を支払う判決で確定しました。なお、当該訴訟債権につき取立中でありませ

当社は、違法行為につきまして毅然とした態度で臨み、法的手段を用い然るべき対応を行うことで、コンプライアンスを徹底してまいります。

## 2【財務諸表等】

### (1)【財務諸表】

#### ①【貸借対照表】

(単位：千円)

	前事業年度 (令和4年8月31日)	当事業年度 (令和5年8月31日)
<b>資産の部</b>		
流動資産		
現金及び預金	64,241	38,536
未収入金	※ 28,040	※ 30,729
未収還付法人税等	12,252	19,624
その他	※ 2,632	※ 520
流動資産合計	107,165	89,411
固定資産		
有形固定資産		
建物及び構築物	8,897	8,897
減価償却累計額	△288	△519
建物及び構築物(純額)	8,609	8,377
什器備品	298	733
減価償却累計額	△267	△407
什器備品(純額)	31	326
土地	443	443
有形固定資産合計	9,084	9,148
投資その他の資産		
関係会社株式	1,799,225	1,799,225
敷金及び保証金	9,300	24,057
繰延税金資産	1,482	1,390
その他	—	126
投資その他の資産合計	1,810,007	1,824,799
固定資産合計	1,819,091	1,833,947
資産合計	1,926,257	1,923,358
<b>負債の部</b>		
流動負債		
未払金	※ 21,157	※ 22,196
未払法人税等	2,207	4,978
預り金	6,579	4,265
賞与引当金	2,030	1,110
未払配当金	787	1,015
未払消費税等	6,105	4,234
流動負債合計	38,867	37,800
固定負債		
役員退職慰労引当金	91,000	100,449
固定負債合計	91,000	100,449
負債合計	129,867	138,249
<b>純資産の部</b>		
株主資本		
資本金	50,000	50,000
資本剰余金		
資本準備金	6,451	6,451
その他資本剰余金	1,435,094	1,435,094
資本剰余金合計	1,441,545	1,441,545
利益剰余金		
利益準備金	6,048	6,048
その他利益剰余金		
繰越利益剰余金	298,795	287,514
その他利益剰余金合計	298,795	287,514
利益剰余金合計	304,843	293,563
株主資本合計	1,796,389	1,785,109
純資産合計	1,796,389	1,785,109
負債純資産合計	1,926,257	1,923,358



## ②【損益計算書】

(単位：千円)

	前事業年度 (自 令和3年9月1日 至 令和4年8月31日)	当事業年度 (自 令和4年9月1日 至 令和5年8月31日)
営業収益		
関係会社受取配当金	※2 60,000	※2 120,000
経営指導料	※2 300,000	※2 300,000
営業収益合計	360,000	420,000
販売費及び一般管理費	※1, ※2 297,904	※1, ※2 297,266
営業利益	62,095	122,733
営業外収益		
受取利息	0	0
役員退職慰労引当金戻入額	2,300	—
その他	114	179
営業外収益合計	2,414	180
営業外費用		
支払利息	※2 98	※2 292
株主優待関連費用	982	2,329
その他	0	—
営業外費用合計	1,081	2,621
経常利益	63,429	120,291
税引前当期純利益	63,429	120,291
法人税、住民税及び事業税	2,207	10,179
法人税等調整額	1,790	92
法人税等合計	3,997	10,271
当期純利益	59,431	110,020

③【株主資本等変動計算書】

前事業年度（自 令和3年9月1日 至 令和4年8月31日）

（単位：千円）

	株 主 資 本				利 益 剰 余 金
	資 本 金	資 本 剰 余 金		資 本 剰 余 金 計	
		資 本 準 備 金	そ の 他 資 本 剰 余 金		
当期首残高	50,000	6,451	1,435,094	1,441,545	6,048
当期変動額					
剰余金の配当					
当期純利益					
当期変動額合計	-	-	-	-	-
当期末残高	50,000	6,451	1,435,094	1,441,545	6,048

	株 主 資 本			純 資 産 合 計
	利 益 剰 余 金		株 主 資 本 合 計	
	そ の 他 利 益 剰 余 金	利 益 剰 余 金 計		
	繰 越 利 益 剰 余 金			
当期首残高	330,339	336,388	1,827,933	1,827,933
当期変動額				
剰余金の配当	△90,975	△90,975	△90,975	△90,975
当期純利益	59,431	59,431	59,431	59,431
当期変動額合計	△31,544	△31,544	△31,544	△31,544
当期末残高	298,795	304,843	1,796,389	1,796,389

当事業年度（自 令和4年9月1日 至 令和5年8月31日）

（単位：千円）

	株 主 資 本				
	資 本 金	資 本 剰 余 金			利 益 剰 余 金
		資 本 準 備 金	そ の 他 資 本 金	資 本 剰 余 金 計	利 益 準 備 金
当期首残高	50,000	6,451	1,435,094	1,441,545	6,048
当期変動額					
剰余金の配当					
当期純利益					
当期変動額合計	—	—	—	—	—
当期末残高	50,000	6,451	1,435,094	1,441,545	6,048

	株 主 資 本			純 資 産 合 計
	利 益 剰 余 金		株 主 資 本 合 計	
	そ の 他 利 益 金	利 益 剰 余 金 計		
当期首残高	298,795	304,843	1,796,389	1,796,389
当期変動額				
剰余金の配当	△121,301	△121,301	△121,301	△121,301
当期純利益	110,020	110,020	110,020	110,020
当期変動額合計	△11,280	△11,280	△11,280	△11,280
当期末残高	287,514	293,563	1,785,109	1,785,109

## 【注記事項】

(重要な会計方針)

### 1. 資産の評価基準及び評価方法

有価証券の評価基準及び評価方法

関係会社株式

移動平均法による原価法

### 2. 固定資産の減価償却の方法

#### (1) 有形固定資産

主に定率法を採用しております。ただし、平成10年4月1日以降に取得した建物（建物附属設備を除く）及び平成28年4月1日以降に取得した建物附属設備並びに構築物については定額法によっております。

なお、主要な耐用年数は以下のとおりであります。

建物及び構築物 39年

什器備品 4年～5年

#### (2) 無形固定資産

定額法を採用しております。

なお、自社利用のソフトウェアについては、社内における利用可能期間（5年）に基づいております。

### 3. 引当金の計上基準

#### (1) 賞与引当金

従業員に対して支給する賞与の支出に充てるため、支給見込額の当事業年度負担額を計上しております。

#### (2) 役員退職慰労引当金

役員の退職慰労金の支出に備えるため、内規に基づく当事業年度末要支給額を計上しております。

### 4. 収益及び費用の計上基準

当社の顧客との契約から生じる収益に関する主要な事業における主な履行義務の内容及び当該履行義務を充足する通常の時点（収益を認識する通常の時点）は以下のとおりであります。

純粋持株会社である当社の収益は、子会社からの経営指導料及び受取配当金となります。

経営指導においては、子会社への契約内容に応じた受託業務を提供することが履行義務であり、業務が提供された時点で当社の履行義務が充足されることから当該時点で収益を認識しております。

受取配当金については、配当金の効力発生日をもって認識しております。

(会計方針の変更)

(時価の算定に関する会計基準の適用指針の適用)

「時価の算定に関する会計基準の適用指針」（企業会計基準適用指針第31号 令和3年6月17日。以下「時価算定会計基準適用指針」という。）を当事業年度の期首から適用し、時価算定会計基準適用指針第27-2項に定める経過的な取扱いに従って、時価算定会計基準適用指針が定める新たな会計方針を将来にわたって適用することといたしました。なお、財務諸表に与える影響はありません。

(貸借対照表関係)

※ 関係会社項目

関係会社に対する資産及び負債には区分掲記されたもののほかに次のものがあります。

	前事業年度 (令和4年8月31日)	当事業年度 (令和5年8月31日)
短期金銭債権	28,337千円	30,828千円
短期金銭債務	1,483	2,370

(損益計算書関係)

※1 販売費に属する費用のおおよその割合は前事業年度及び当事業年度0%、一般管理費に属する費用のおおよその割合は前事業年度及び当事業年度100%であります。

販売費及び一般管理費のうち主要な費目及び金額は次のとおりであります。

	前事業年度 (自 令和3年9月1日 至 令和4年8月31日)	当事業年度 (自 令和4年9月1日 至 令和5年8月31日)
役員報酬	103,790千円	102,840千円
給料手当及び賞与	84,024	82,398
支払手数料	45,535	47,077
役員退職慰労引当金繰入額	14,100	9,449

※2 関係会社との取引に係るものが次のとおり含まれております。

	前事業年度 (自 令和3年9月1日 至 令和4年8月31日)	当事業年度 (自 令和4年9月1日 至 令和5年8月31日)
営業取引による取引高		
営業収益	360,000千円	420,000千円
関係会社受取配当金	60,000	120,000
経営指導料	300,000	300,000
販売費及び一般管理費	5,484	6,541
賃借料	3,240	3,240
消耗品費	934	1,701
水道光熱費	665	934
その他	644	665
営業取引以外による取引高	98	292

(有価証券関係)

前事業年度 (令和4年8月31日)

子会社株式 (貸借対照表計上額は子会社株式1,799,225千円) は、市場価格のない株式等のため、時価を記載しておりません。

当事業年度 (令和5年8月31日)

子会社株式 (貸借対照表計上額は子会社株式1,799,225千円) は、市場価格のない株式等のため、時価を記載しておりません。

(税効果会計関係)

1. 繰延税金資産及び繰延税金負債の発生の主な原因別の内訳

	前事業年度 (令和4年8月31日)	当事業年度 (令和5年8月31日)
繰延税金資産		
子会社株式	75,053千円	75,053千円
役員退職慰労引当金	31,021	34,243
その他	1,482	1,390
繰延税金資産小計	107,558	110,687
将来減算一時差異等の合計に係る評価性引当額	△106,075	△109,297
評価性引当額小計	△106,075	△109,297
繰延税金資産合計	1,482	1,390
繰延税金資産の純額	1,482	1,390

2. 法定実効税率と税効果会計適用後の法人税等の負担率との間に重要な差異があるときの、当該差異の原因となった主要な項目別の内訳

	前事業年度 (令和4年8月31日)	当事業年度 (令和5年8月31日)
法定実効税率	34.1%	34.1%
(調整)		
交際費等永久に損金に算入されない項目	5.4	4.0
受取配当金等永久に益金に算入されない項目	△32.2	△34.0
住民税均等割	3.2	1.7
評価性引当額の増減	△3.2	2.7
その他	△0.9	0.1
税効果会計適用後の法人税等の負担率	6.3	8.5

(収益認識関係)

顧客との契約から生じる収益を理解するための基礎となる情報

「注記事項 (重要な会計方針) 4. 収益及び費用の計上基準」に記載のとおりであります。

(重要な後発事象)

該当事項はありません。

④【附属明細表】

【有形固定資産等明細表】

資産の種類	当期首残高 (千円)	当期増加額 (千円)	当期償却額 (千円)	当期末残高 (千円)	減価償却 累計額 (千円)
有形固定資産					
建物及び構築物	8,609	—	231	8,377	519
什器備品	31	435	139	326	407
土地	443	—	—	443	—
有形固定資産計	9,084	435	371	9,148	927

【引当金明細表】

区分	当期首残高 (千円)	当期増加額 (千円)	当期減少額 (千円)	当期末残高 (千円)
賞与引当金	2,030	1,110	2,030	1,110
役員退職慰労引当金	91,000	9,449	—	100,449

(2) 【主な資産及び負債の内容】

連結財務諸表を作成しているため、記載を省略しております。

(3) 【その他】

「1 連結財務諸表等(2)その他」に記載しているため、記載を省略しております。

## 第6【提出会社の株式事務の概要】

事業年度	9月1日から8月31日まで
定時株主総会	11月中
基準日	8月31日
剰余金の配当の基準日	2月末日、8月31日
1単元の株式数	100株
単元未満株式の買取り	
取扱場所	(特別口座) 東京都千代田区丸の内一丁目4番5号 三菱UFJ信託銀行株式会社 証券代行部
株主名簿管理人	東京都千代田区丸の内一丁目4番5号 三菱UFJ信託銀行株式会社
取次所	—————
買取手数料	株式の売買の委託に係る手数料相当額として別途定める金額
公告掲載方法	当会社の公告は、電子公告により行う。ただし、電子公告によることができない事故その他やむを得ない事由が生じたときは日本経済新聞に掲載して行う。当社の公告掲載URLは次のとおり。https://www.axas-hd.jp
株主に対する特典	<p>当社は株主優待制度として、株主名簿に記載又は記録された10単元(1,000株)以上を保有する株主様に以下のとおり株主優待を実施しております。</p> <p>(1) 対象となる株主様 対象となる株主様につきましては、10単元(1,000株)以上の株式数を継続して1年以上保有されており、毎年8月31日現在の当社株主名簿に記載又は記録された株主様を対象といたします。(注)2</p> <p>(2) 優待の内容 対象となる株主様につきましては、通常10,000円(税別)の当社グループ六甲山蒸溜所オリジナルウイスキーを贈呈いたします。 (注)3</p>

- (注) 1. 当社定款の定めにより、単元未満株主は、会社法第189条第2項各号に掲げる権利、会社法第166条第1項の規定による請求をする権利並びに株主の有する株式数に応じて募集株式の割当て及び募集新株予約権の割当てを受ける権利以外の権利を有しておりません。
2. 「継続して1年以上保有」とは、毎年2月末日及び8月31日現在の当社株主名簿に、同一株主番号で、継続して10単元(1,000株)以上を保有した状態で、3回以上連続して記載又は記録されることをいいます。
3. 20歳未満の株主様には、代替品を贈呈いたします。



## 第7【提出会社の参考情報】

### 1【提出会社の親会社等の情報】

当社の金融商品取引法第24条の7第1項に規定する親会社等は、TKマネジメントであります。

### 2【その他の参考情報】

当事業年度の開始日から有価証券報告書提出日までの間に、次の書類を提出しております。

#### (1)有価証券報告書及びその添付書類並びに確認書

第7期（自 令和3年9月1日 至 令和4年8月31日）令和4年11月28日四国財務局長に提出

#### (2)内部統制報告書及びその添付書類

第7期（自 令和3年9月1日 至 令和4年8月31日）令和4年11月28日四国財務局長に提出

#### (3)四半期報告書及び確認書

第8期第1四半期（自 令和4年9月1日 至 令和4年11月30日）令和5年1月13日四国財務局長に提出

第8期第2四半期（自 令和4年12月1日 至 令和5年2月28日）令和5年4月14日四国財務局長に提出

第8期第3四半期（自 令和5年3月1日 至 令和5年5月31日）令和5年7月14日四国財務局長に提出

#### (4)臨時報告書

令和4年11月28日四国財務局長に提出

企業内容等の開示に関する内閣府令第19条第2項第9号の2（株主総会における議決権行使の結果）に基づく臨時報告書

令和5年10月13日四国財務局長に提出

金融商品取引法第24条の5第4項及び企業内容等の開示に関する内閣府令第19条第2項第9号の4（監査法人の異動）に基づく臨時報告書

## 第二部【提出会社の保証会社等の情報】

該当事項はありません。

独立監査人の監査報告書及び内部統制監査報告書

令和5年11月22日

アクサホールディングス株式会社

取締役会御中

PwC京都監査法人

京都事務所

指定社員 公認会計士 田 村 透  
業務執行社員

指定社員 公認会計士 岩 井 達 郎  
業務執行社員

<財務諸表監査>

監査意見

当監査法人は、金融商品取引法第193条の2第1項の規定に基づく監査証明を行うため、「経理の状況」に掲げられているアクサホールディングス株式会社の令和4年9月1日から令和5年8月31日までの連結会計年度の連結財務諸表、すなわち、連結貸借対照表、連結損益計算書、連結包括利益計算書、連結株主資本等変動計算書、連結キャッシュ・フロー計算書、連結財務諸表作成のための基本となる重要な事項、その他の注記及び連結附属明細表について監査を行った。

当監査法人は、上記の連結財務諸表が、我が国において一般に公正妥当と認められる企業会計の基準に準拠して、アクサホールディングス株式会社及び連結子会社の令和5年8月31日現在の財政状態並びに同日をもって終了する連結会計年度の経営成績及びキャッシュ・フローの状況を、全ての重要な点において適正に表示しているものと認める。

監査意見の根拠

当監査法人は、我が国において一般に公正妥当と認められる監査の基準に準拠して監査を行った。監査の基準における当監査法人の責任は、「連結財務諸表監査における監査人の責任」に記載されている。当監査法人は、我が国における職業倫理に関する規定に従って、会社及び連結子会社から独立しており、また、監査人としてのその他の倫理上の責任を果たしている。当監査法人は、意見表明の基礎となる十分かつ適切な監査証拠を入手したと判断している。

監査上の主要な検討事項

監査上の主要な検討事項とは、当連結会計年度の連結財務諸表の監査において、監査人が職業的専門家として特に重要であると判断した事項である。監査上の主要な検討事項は、連結財務諸表全体に対する監査の実施過程及び監査意見の形成において対応した事項であり、当監査法人は、当該事項に対して個別に意見を表明するものではない。

有形固定資産の減損損失の認識の判定-【連結財務諸表注記（重要な会計上の見積り）（固定資産の減損）】	
監査上の主要な検討事項の内容及び決定理由	監査上の対応
<p>会社は、令和5年8月31日現在、連結貸借対照表で、有形固定資産9,178,837千円（総資産の52%）を計上している。</p> <p>また、連結財務諸表注記事項（重要な会計上の見積り）（固定資産の減損）に記載のとおり、会社で計上される有形固定資産は、キャッシュ・フローを生み出す最小単位として、連結子会社では、小売事業は店舗ごと、卸売事業は事業部を一つの単位、不動産事業は物件ごととしてグルーピングを行い、減損の兆候を判定している。</p> <p>減損の兆候があると認められる資産又は資産グループについて減損損失の認識の判定を行い、減損損失を認識すべきであると判定した場合は、帳簿価額を回収可能価額まで減額し、帳簿価額の減少額を減損損失として計上している。</p> <p>減損損失の認識の判定にあたり、その資産又は資産グループにおける回収可能価額は、社外の不動産鑑定士による不動産鑑定書に基づく金額等を基にした正味売却価額又は共通部門である全社費用を配賦した店舗ごと及び物件ごとの割引前将来キャッシュ・フローを、当該店舗及び物件の主要な固定資産の経済的残存使用年数の期間にわたって見積もった使用価値により算定している。</p> <p>また、将来キャッシュ・フローの見積りは予算に基づいており、収益については、実績を参考とし、費用については、販売施策の見直し等による販売費及び一般管理費の合理化に取り組むことを重要な仮定としている。</p> <p>会社は、減損損失の認識の判定にあたって使用する翌期以降の店舗ごと、事業部及び物件ごとの将来キャッシュ・フローの見積りについては、予算に基づいて予測している。</p> <p>これらの重要な仮定は、見積りの不確実性が高く、経営者の主観的な判断が重要な影響を及ぼすため、当監査法人は有形固定資産の減損損失の認識の判定を監査上の主要な検討事項に該当するものと判断した。</p>	<p>当監査法人は、有形固定資産の減損損失の認識の判定を検討するにあたり、主として以下の監査手続を実施した。</p> <ul style="list-style-type: none"> <li>・店舗ごと、事業部及び物件ごとに発生する割引前将来キャッシュ・フローの見積りの基礎となる予算に含まれる重要な仮定を含む、有形固定資産の減損損失の認識の判定に関連する内部統制の整備・運用状況の有効性を評価した。</li> <li>・会社が作成した減損検討資料を入手し、使用されている店舗ごと、事業部及び物件ごとの損益、有形固定資産の帳簿価額等の基礎データについて、関連資料と突合した。</li> <li>・店舗ごと、事業部及び物件ごとについて、減損損失の認識の判定に用いられた割引前将来キャッシュ・フローの見積りの前提となる、実績を参考とした収益、費用については販売施策の見直し等による販売費及び一般管理費の合理化への取り組みを、経営者に質問すると共に予算と過去実績を比較検討した。また、予算に用いられた収益と一般に公表されている市場予測と比較検討した。</li> <li>・過年度における会社による見積りの精度を評価するため、予算と実績とを比較するとともに、直近の実績と比較した。</li> <li>・予算に不確実性を加味した場合の翌期以降の営業活動から生ずる損益の監査人の見積額を独自に計算し、会社の実施した有形固定資産の減損損失の認識の判定に与える影響を検討した。</li> </ul>

その他の記載内容

その他の記載内容は、有価証券報告書に含まれる情報のうち、連結財務諸表及び財務諸表並びにこれらの監査報告書以外の情報である。経営者の責任は、その他の記載内容を作成し開示することにある。また、監査等委員会の責任は、その他の記載内容の報告プロセスの整備及び運用における取締役の職務の執行を監視することにある。

当監査法人の連結財務諸表に対する監査意見の対象にはその他の記載内容は含まれておらず、当監査法人はその他の記載内容に対して意見を表明するものではない。

連結財務諸表監査における当監査法人の責任は、その他の記載内容を通読し、通読の過程において、その他の記載内容と連結財務諸表又は当監査法人が監査の過程で得た知識との間に重要な相違があるかどうか検討すること、また、そのような重要な相違以外にその他の記載内容に重要な誤りの兆候があるかどうか注意を払うことにある。

当監査法人は、実施した作業に基づき、その他の記載内容に重要な誤りがあると判断した場合には、その事実を報告することが求められている。

その他の記載内容に関して、当監査法人が報告すべき事項はない。

## 連結財務諸表に対する経営者及び監査等委員会の責任

経営者の責任は、我が国において一般に公正妥当と認められる企業会計の基準に準拠して連結財務諸表を作成し適正に表示することにある。これには、不正又は誤謬による重要な虚偽表示のない連結財務諸表を作成し適正に表示するために経営者が必要と判断した内部統制を整備及び運用することが含まれる。

連結財務諸表を作成するに当たり、経営者は、継続企業の前提に基づき連結財務諸表を作成することが適切であるかどうかを評価し、我が国において一般に公正妥当と認められる企業会計の基準に基づいて継続企業に関する事項を開示する必要がある場合には当該事項を開示する責任がある。

監査等委員会の責任は、財務報告プロセスの整備及び運用における取締役の職務の執行を監視することにある。

## 連結財務諸表監査における監査人の責任

監査人の責任は、監査人が実施した監査に基づいて、全体としての連結財務諸表に不正又は誤謬による重要な虚偽表示がないかどうかについて合理的な保証を得て、監査報告書において独立の立場から連結財務諸表に対する意見を表明することにある。虚偽表示は、不正又は誤謬により発生する可能性があり、個別に又は集計すると、連結財務諸表の利用者の意思決定に影響を与えると合理的に見込まれる場合に、重要性があると判断される。

監査人は、我が国において一般に公正妥当と認められる監査の基準に従って、監査の過程を通じて、職業的専門家としての判断を行い、職業的懐疑心を保持して以下を実施する。

- 不正又は誤謬による重要な虚偽表示リスクを識別し、評価する。また、重要な虚偽表示リスクに対応した監査手続を立案し、実施する。監査手続の選択及び適用は監査人の判断による。さらに、意見表明の基礎となる十分かつ適切な監査証拠を入手する。
- 連結財務諸表監査の目的は、内部統制の有効性について意見表明するためのものではないが、監査人は、リスク評価の実施に際して、状況に応じた適切な監査手続を立案するために、監査に関連する内部統制を検討する。
- 経営者が採用した会計方針及びその適用方法の適切性、並びに経営者によって行われた会計上の見積りの合理性及び関連する注記事項の妥当性を評価する。
- 経営者が継続企業を前提として連結財務諸表を作成することが適切であるかどうか、また、入手した監査証拠に基づき、継続企業の前提に重要な疑義を生じさせるような事象又は状況に関して重要な不確実性が認められるかどうか結論付ける。継続企業の前提に関する重要な不確実性が認められる場合は、監査報告書において連結財務諸表の注記事項に注意を喚起すること、又は重要な不確実性に関する連結財務諸表の注記事項が適切でない場合は、連結財務諸表に対して除外事項付意見を表明することが求められている。監査人の結論は、監査報告書日までに入手した監査証拠に基づいているが、将来の事象や状況により、企業は継続企業として存続できなくなる可能性がある。
- 連結財務諸表の表示及び注記事項が、我が国において一般に公正妥当と認められる企業会計の基準に準拠しているかどうかとともに、関連する注記事項を含めた連結財務諸表の表示、構成及び内容、並びに連結財務諸表が基礎となる取引や会計事象を適正に表示しているかどうかを評価する。
- 連結財務諸表に対する意見を表明するために、会社及び連結子会社の財務情報に関する十分かつ適切な監査証拠を入手する。監査人は、連結財務諸表の監査に関する指示、監督及び実施に関して責任がある。監査人は、単独で監査意見に対して責任を負う。

監査人は、監査等委員会に対して、計画した監査の範囲とその実施時期、監査の実施過程で識別した内部統制の重要な不備を含む監査上の重要な発見事項、及び監査の基準で求められているその他の事項について報告を行う。

監査人は、監査等委員会に対して、独立性についての我が国における職業倫理に関する規定を遵守したこと、並びに監査人の独立性に影響を与えると合理的に考えられる事項、及び阻害要因を除去又は軽減するためにセーフガードを講じている場合はその内容について報告を行う。

監査人は、監査等委員会と協議した事項のうち、当連結会計年度の連結財務諸表の監査で特に重要であると判断した事項を監査上の主要な検討事項と決定し、監査報告書において記載する。ただし、法令等により当該事項の公表が禁止されている場合や、極めて限定的ではあるが、監査報告書において報告することにより生じる不利益が公共の利益を上回ると合理的に見込まれるため、監査人が報告すべきでないと判断した場合は、当該事項を記載しない。

## <内部統制監査>

### 監査意見

当監査法人は、金融商品取引法第193条の2第2項の規定に基づく監査証明を行うため、アクサスホールディングス株式会社の令和5年8月31日現在の内部統制報告書について監査を行った。

当監査法人は、アクサスホールディングス株式会社が令和5年8月31日現在の財務報告に係る内部統制は有効であると表示した上記の内部統制報告書が、我が国において一般に公正妥当と認められる財務報告に係る内部統制の評価の基準に準拠して、財務報告に係る内部統制の評価結果について、全ての重要な点において適正に表示しているものと認める。

### 監査意見の根拠

当監査法人は、我が国において一般に公正妥当と認められる財務報告に係る内部統制の監査の基準に準拠して内部統制監査を行った。財務報告に係る内部統制の監査の基準における当監査法人の責任は、「内部統制監査における監査人の責任」に記載されている。当監査法人は、我が国における職業倫理に関する規定に従って、会社及び連結子会社から独立しており、また、監査人としてのその他の倫理上の責任を果たしている。当監査法人は、意見表明の基礎となる十分かつ適切な監査証拠を入手したと判断している。

### 内部統制報告書に対する経営者及び監査等委員会の責任

経営者の責任は、財務報告に係る内部統制を整備及び運用し、我が国において一般に公正妥当と認められる財務報告に係る内部統制の評価の基準に準拠して内部統制報告書を作成し適正に表示することにある。

監査等委員会の責任は、財務報告に係る内部統制の整備及び運用状況を監視、検証することにある。

なお、財務報告に係る内部統制により財務報告の虚偽の記載を完全には防止又は発見することができない可能性がある。

### 内部統制監査における監査人の責任

監査人の責任は、監査人が実施した内部統制監査に基づいて、内部統制報告書に重要な虚偽表示がないかどうかについて合理的な保証を得て、内部統制監査報告書において独立の立場から内部統制報告書に対する意見を表明することにある。

監査人は、我が国において一般に公正妥当と認められる財務報告に係る内部統制の監査の基準に従って、監査の過程を通じて、職業的専門家としての判断を行い、職業的懐疑心を保持して以下を実施する。

- ・ 内部統制報告書における財務報告に係る内部統制の評価結果について監査証拠を入手するための監査手続を実施する。内部統制監査の監査手続は、監査人の判断により、財務報告の信頼性に及ぼす影響の重要性に基づいて選択及び適用される。
- ・ 財務報告に係る内部統制の評価範囲、評価手続及び評価結果について経営者が行った記載を含め、全体としての内部統制報告書の表示を検討する。
- ・ 内部統制報告書における財務報告に係る内部統制の評価結果に関する十分かつ適切な監査証拠を入手する。監査人は、内部統制報告書の監査に関する指示、監督及び実施に関して責任がある。監査人は、単独で監査意見に対して責任を負う。

監査人は、監査等委員会に対して、計画した内部統制監査の範囲とその実施時期、内部統制監査の実施結果、識別した内部統制の開示すべき重要な不備、その是正結果、及び内部統制の監査の基準で求められているその他の事項について報告を行う。

監査人は、監査等委員会に対して、独立性についての我が国における職業倫理に関する規定を遵守したこと、並びに監査人の独立性に影響を与えると合理的に考えられる事項、及び阻害要因を除去又は軽減するためにセーフガードを講じている場合はその内容について報告を行う。

### 利害関係

会社及び連結子会社と当監査法人又は業務執行社員との間には、公認会計士法の規定により記載すべき利害関係はない。

以上

- 
- (注) 1. 上記の監査報告書の原本は当社（有価証券報告書提出会社）が別途保管しております。  
2. XBRLデータは監査の対象には含まれていません。

# 独立監査人の監査報告書

令和5年11月22日

アクサスホールディングス株式会社

取締役会 御中

## PwC京都監査法人

京都事務所

指定社員 公認会計士 田 村 透  
業務執行社員

指定社員 公認会計士 岩 井 達 郎  
業務執行社員

### 監査意見

当監査法人は、金融商品取引法第193条の2第1項の規定に基づく監査証明を行うため、「経理の状況」に掲げられているアクサスホールディングス株式会社の令和4年9月1日から令和5年8月31日までの第8期事業年度の財務諸表、すなわち、貸借対照表、損益計算書、株主資本等変動計算書、重要な会計方針、その他の注記及び附属明細表について監査を行った。

当監査法人は、上記の財務諸表が、我が国において一般に公正妥当と認められる企業会計の基準に準拠して、アクサスホールディングス株式会社の令和5年8月31日現在の財政状態及び同日をもって終了する事業年度の経営成績を、全ての重要な点において適正に表示しているものと認める。

### 監査意見の根拠

当監査法人は、我が国において一般に公正妥当と認められる監査の基準に準拠して監査を行った。監査の基準における当監査法人の責任は、「財務諸表監査における監査人の責任」に記載されている。当監査法人は、我が国における職業倫理に関する規定に従って、会社から独立しており、また、監査人としてのその他の倫理上の責任を果たしている。当監査法人は、意見表明の基礎となる十分かつ適切な監査証拠を入手したと判断している。

### 監査上の主要な検討事項

監査上の主要な検討事項とは、当事業年度の財務諸表の監査において、監査人が職業的専門家として特に重要であると判断した事項である。監査上の主要な検討事項は、財務諸表全体に対する監査の実施過程及び監査意見の形成において対応した事項であり、当監査法人は、当該事項に対して個別に意見を表明するものではない。

当監査法人は、監査報告書において報告すべき監査上の主要な検討事項はないと判断している。

### その他の記載内容

その他の記載内容は、有価証券報告書に含まれる情報のうち、連結財務諸表及び財務諸表並びにこれらの監査報告書以外の情報である。経営者の責任は、その他の記載内容を作成し開示することにある。また、監査等委員会の責任は、その他の記載内容の報告プロセスの整備及び運用における取締役の職務の執行を監視することにある。

当監査法人の財務諸表に対する監査意見の対象にはその他の記載内容は含まれておらず、当監査法人はその他の記載内容に対して意見を表明するものではない。

財務諸表監査における当監査法人の責任は、その他の記載内容を通読し、通読の過程において、その他の記載内容と財務諸表又は当監査法人が監査の過程で得た知識との間に重要な相違があるかどうか検討すること、また、そのような重要な相違以外にその他の記載内容に重要な誤りの兆候があるかどうか注意を払うことにある。

当監査法人は、実施した作業に基づき、その他の記載内容に重要な誤りがあると判断した場合には、その事実を報告することが求められている。

その他の記載内容に関して、当監査法人が報告すべき事項はない。

#### 財務諸表に対する経営者及び監査等委員会の責任

経営者の責任は、我が国において一般に公正妥当と認められる企業会計の基準に準拠して財務諸表を作成し適正に表示することにある。これには、不正又は誤謬による重要な虚偽表示のない財務諸表を作成し適正に表示するために経営者が必要と判断した内部統制を整備及び運用することが含まれる。

財務諸表を作成するに当たり、経営者は、継続企業的前提に基づき財務諸表を作成することが適切であるかどうかを評価し、我が国において一般に公正妥当と認められる企業会計の基準に基づいて継続企業に関する事項を開示する必要がある場合には当該事項を開示する責任がある。

監査等委員会の責任は、財務報告プロセスの整備及び運用における取締役の職務の執行を監視することにある。

#### 財務諸表監査における監査人の責任

監査人の責任は、監査人が実施した監査に基づいて、全体としての財務諸表に不正又は誤謬による重要な虚偽表示がないかどうかについて合理的な保証を得て、監査報告書において独立の立場から財務諸表に対する意見を表明することにある。虚偽表示は、不正又は誤謬により発生する可能性があり、個別に又は集計すると、財務諸表の利用者の意思決定に影響を与えると合理的に見込まれる場合に、重要性があると判断される。

監査人は、我が国において一般に公正妥当と認められる監査の基準に従って、監査の過程を通じて、職業的専門家としての判断を行い、職業的懐疑心を保持して以下を実施する。

- ・ 不正又は誤謬による重要な虚偽表示リスクを識別し、評価する。また、重要な虚偽表示リスクに対応した監査手続を立案し、実施する。監査手続の選択及び適用は監査人の判断による。さらに、意見表明の基礎となる十分かつ適切な監査証拠を入手する。
- ・ 財務諸表監査の目的は、内部統制の有効性について意見表明するためのものではないが、監査人は、リスク評価の実施に際して、状況に応じた適切な監査手続を立案するために、監査に関連する内部統制を検討する。
- ・ 経営者が採用した会計方針及びその適用方法の適切性、並びに経営者によって行われた会計上の見積りの合理性及び関連する注記事項の妥当性を評価する。
- ・ 経営者が継続企業を前提として財務諸表を作成することが適切であるかどうか、また、入手した監査証拠に基づき、継続企業的前提に重要な疑義を生じさせるような事象又は状況に関して重要な不確実性が認められるかどうか結論付ける。継続企業的前提に関する重要な不確実性が認められる場合は、監査報告書において財務諸表の注記事項に注意を喚起すること、又は重要な不確実性に関する財務諸表の注記事項が適切でない場合は、財務諸表に対して除外事項付意見を表明することが求められている。監査人の結論は、監査報告書日までに入手した監査証拠に基づいているが、将来の事象や状況により、企業は継続企業として存続できなくなる可能性がある。
- ・ 財務諸表の表示及び注記事項が、我が国において一般に公正妥当と認められる企業会計の基準に準拠しているかどうかとともに、関連する注記事項を含めた財務諸表の表示、構成及び内容、並びに財務諸表が基礎となる取引や会計事象を適正に表示しているかどうかを評価する。

監査人は、監査等委員会に対して、計画した監査の範囲とその実施時期、監査の実施過程で識別した内部統制の重要な不備を含む監査上の重要な発見事項、及び監査の基準で求められているその他の事項について報告を行う。

監査人は、監査等委員会に対して、独立性についての我が国における職業倫理に関する規定を遵守したこと、並びに監査人の独立性に影響を与えると合理的に考えられる事項、及び阻害要因を除去又は軽減するためにセーフガードを講じている場合はその内容について報告を行う。

監査人は、監査等委員会と協議した事項のうち、当事業年度の財務諸表の監査で特に重要であると判断した事項を監査上の主要な検討事項と決定し、監査報告書において記載する。ただし、法令等により当該事項の公表が禁止されている場合や、極めて限定的ではあるが、監査報告書において報告することにより生じる不利益が公共の利益を上回ると合理的に見込まれるため、監査人が報告すべきでないと判断した場合は、当該事項を記載しない。

#### 利害関係

会社と当監査法人又は業務執行社員との間には、公認会計士法の規定により記載すべき利害関係はない。

以上

---

(注) 1. 上記の監査報告書の原本は当社（有価証券報告書提出会社）が別途保管しております。  
2. XBRLデータは監査の対象には含まれていません。